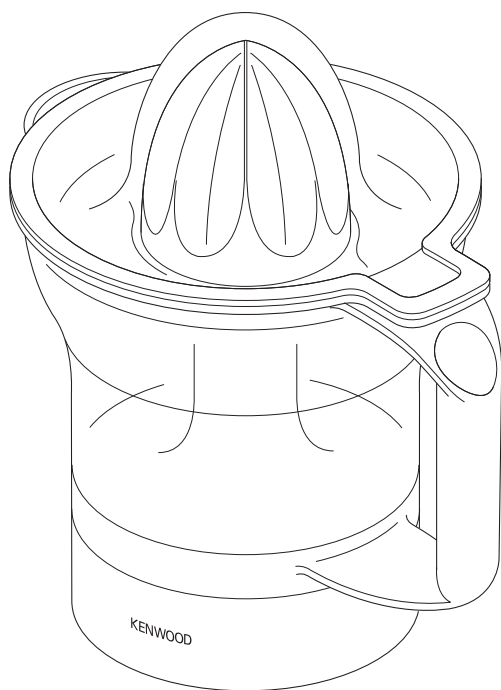


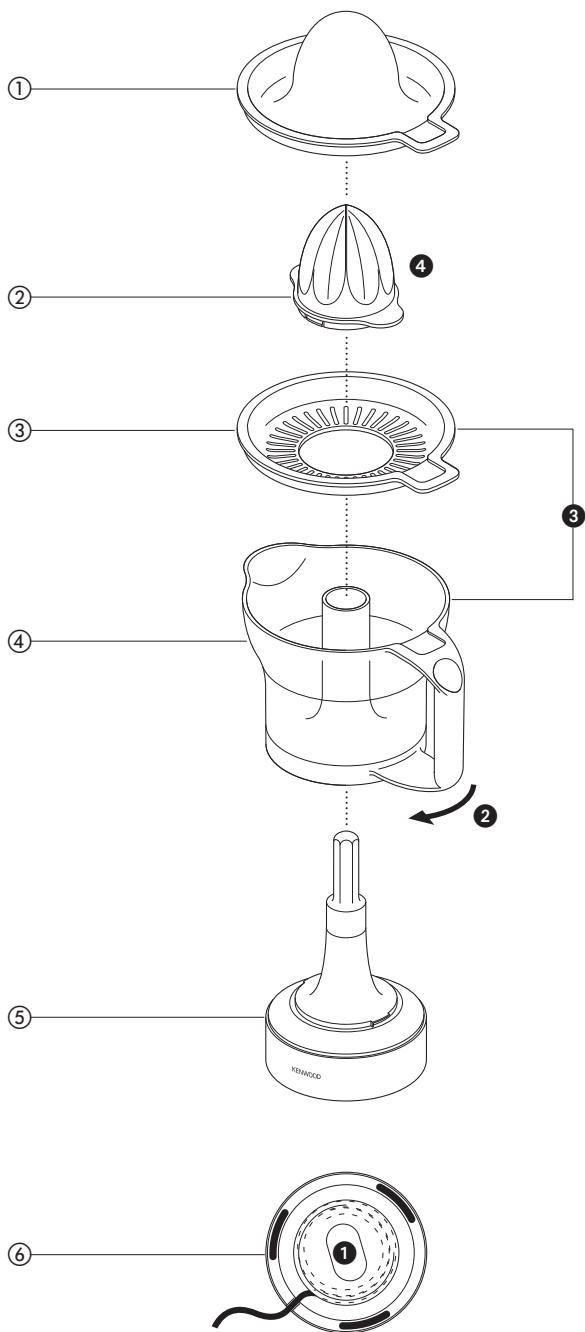
# KENWOOD



JE280

JE290

<b>English</b>	<b>2 - 3</b>
<b>Nederlands</b>	<b>4 - 5</b>
<b>Français</b>	<b>6 - 8</b>
<b>Deutsch</b>	<b>9 - 10</b>
<b>Italiano</b>	<b>11 - 13</b>
<b>Português</b>	<b>14 - 15</b>
<b>Español</b>	<b>16 - 17</b>
<b>Dansk</b>	<b>18 - 19</b>
<b>Svenska</b>	<b>20 - 21</b>
<b>Norsk</b>	<b>22 - 23</b>
<b>Suomi</b>	<b>24 - 25</b>
<b>Türkçe</b>	<b>26 - 27</b>
<b>Česky</b>	<b>28 - 29</b>
<b>Magyar</b>	<b>30 - 32</b>
<b>Polski</b>	<b>33 - 35</b>
<b>Русский</b>	<b>36 - 38</b>
<b>Ελληνικά</b>	<b>39 - 41</b>
<b>Slovenčina</b>	<b>42 - 43</b>
<b>Українська</b>	<b>44 - 46</b>
<b>عربي</b>	<b>٤٧ - ٤٨</b>



Use your new Kenwood Citrus Juicer to squeeze the juice from citrus fruit eg oranges, lemons, limes and grapefruits.

## **before using your Kenwood appliance**

- Read these instructions carefully and retain for future reference.
- Remove all packaging and any labels.

## safety

- Switch off and unplug:
  - before fitting or removing parts
  - after use
  - before cleaning.
- Never let the power unit, cord or plug get wet.
- Never use a damaged appliance. Get it checked or repaired: see 'service'.
- Don't let the cord touch hot surfaces or hang down where a child could grab it.
- This appliance is not intended for use by persons (including children) with reduced physical, sensory or mental capabilities, or lack of experience and knowledge, unless they have been given supervision or instruction concerning use of the appliance by a person responsible for their safety.
- Children should be supervised to ensure that they do not play with the appliance.
- Only use the appliance for its intended domestic use. Kenwood will not accept any liability if the appliance is subject to improper use, or failure to comply with these instructions.

### **important**

- **Don't press too hard on the cone or run for longer than 10 minutes - you may damage your juicer.**

## **before plugging in**

Make sure your electricity supply is the same as the one shown on the underside of the machine.

- This appliance conforms to EC directive 2004/108/EC on Electromagnetic Compatibility and EC regulation no. 1935/2004 of 27/10/2004 on materials intended for contact with food.

## **before using for the first time**

- 1 Wash the parts: see 'cleaning'.
- 2 Wrap any excess cord around the bracket on the underside of the power unit ❶.

## key

- ❶ dust cover
- ❷ cone
- ❸ strainer
- ❹ juice collector with pouring lip
- ❺ power unit
- ❻ cord wrap

## to use your citrus juicer

- 1 Place the juice collector onto the power unit, hold the handle and turn clockwise until it locks ❷.
- 2 Put the strainer inside the juice collector ❸, then add the cone ❹.
- 3 Cut the fruit in half. Then press each half down on to the cone and the juicer will operate automatically.
- During use the cone may change the direction it rotates. This is normal and ensures that the maximum amount of juice is squeezed out of the fruit.
- For best results hand roll the fruit on a worktop before juicing.
- To help with juice extraction move the fruit from side to side.
- 4 To stop the juicer lift the fruit from the cone.
- 5 To pour the juice, remove the cone and strainer from the juice collector and pour using the pouring lip.

- When juicing large quantities, empty the strainer regularly to prevent the build up of pulp and seeds. Empty the juice collector as required.

## cleaning

- Always switch off, unplug and dismantle before cleaning.
- Replace the dust cover after use.

### **power unit**

- Wipe with a damp cloth, then dry.

### **other parts**

- Wash in hot soapy water, then dry.
- Alternatively they can be washed on the top rack of your dishwasher.

## service and customer care

- If the cord is damaged it must, for safety reasons, be replaced by Kenwood or an authorised Kenwood repairer.

If you need help with:

- using your machine or
  - servicing or repairs
- Contact the shop where you bought your machine.
- Designed and engineered by Kenwood in the UK.
  - Made in China.



### **IMPORTANT INFORMATION FOR CORRECT DISPOSAL OF THE PRODUCT IN ACCORDANCE WITH EC DIRECTIVE 2002/96/EC.**

At the end of its working life, the product must not be disposed of as urban waste.

It must be taken to a special local authority differentiated waste collection centre or to a dealer providing this service.

Disposing of a household appliance separately avoids possible negative consequences for the environment and health deriving from inappropriate disposal and enables the constituent materials to be recovered to obtain significant savings in energy and resources. As a reminder of the need to dispose of household appliances separately, the product is marked with a crossed-out wheeled dustbin.

## Vouw voor het lezen a.u.b. de voorpagina met illustraties uit

Gebruik uw nieuwe Kenwood citruspers voor het uitpersen van citrusvruchten, zoals sinaasappels, citroenen, limoenen en grapefruits.

### **voordat u uw Kenwood-apparaat gebruikt:**

- Lees deze instructies zorgvuldig door en bewaar ze voor toekomstig gebruik.
- Verwijder alle verpakking en labels.

## veiligheid

- Schakel het apparaat uit en haal de stekker uit het stopcontact:
  - voordat u onderdelen aanbrengt of verwijdert
  - na ieder gebruik
  - voor het reinigen
- Het motorgedeelte, het snoer en de stekker mogen nooit nat worden.
- Gebruik nooit een beschadigd apparaat. Laat het nakijken of repareren: zie 'onderhoud en klantenservice'.
- Zorg dat het snoer niet in aanraking komt met hete oppervlakken of omlaag hangt op een plaats waar een kind het zou kunnen vastpakken.
- Dit apparaat is niet bedoeld voor gebruik door personen (inclusief kinderen) met verminderde lichamelijke, zintuiglijke of geestelijke vermogens of gebrek aan ervaring en kennis, tenzij ze toezicht of instructies over het gebruik van het apparaat hebben gekregen van de persoon die verantwoordelijk is voor hun veiligheid.
- Op kinderen moet toezicht gehouden worden om er zeker van te zijn dat ze niet met het apparaat spelen.
- Gebruik het apparaat alleen voor het huishoudelijke gebruik waarvoor het is bedoeld. Kenwood kan niet aansprakelijk worden gesteld in het geval dat het apparaat niet correct is gebruikt, of waar deze instructies niet worden opgevolgd.

### **belangrijk**

- **Druk niet te hard op de perskegel en laat het apparaat niet langer dan 10 minuten achtereen draaien – u kunt uw fruitpers beschadigen.**

### **voordat u de stekker in het stopcontact steekt**

- Controleer of uw stroomvoorziening overeenkomt met de gegevens op de onderzijde van het apparaat.
- Dit apparaat voldoet aan de EC-richtlijn 2004/108/EC betreffende de elektromagnetische compatibiliteit en EC-bepaling 1935/2004 van 27/10/2004 betreffende materialen die bestemd zijn voor contact met voedsel.

### **voordat u de fruitpers voor het eerst gebruikt**

- 1 Was alle onderdelen; zie 'reiniging'.
- 2 Wikkel het teveel aan snoer rond de beugel aan de onderkant van het motorblok ❶.

## Index

- ❶ stofdeksel
- ❷ perskegel
- ❸ filter
- ❹ gietkom met schenkruit
- ❺ motorblok
- ❻ snoeropberg ruimte

## gebruik van de fruitpers

- 1 Zet de gietkom op het motorblok, houd het handvat vast en draai naar rechts tot hij is vergrendeld ❷.
- 2 Zet het filter in de gietkom ❸, en zet er vervolgens de perskegel op ❹.
- 3 Snijd het fruit doormidden. Druk de helften op de perskegel, de fruitpers begint automatisch te werken.
- De perskegel kan tijdens het gebruik van draairichting veranderen. Dit is normaal en zorgt dat de maximale hoeveelheid sap uit het fruit wordt geperst.

- Voor het beste resultaat rolt u het fruit eerst met de hand over het aanrecht voordat u het sap eruit perst.
- Beweeg het fruit heen en weer om de verwijdering van sap te bevorderen.
- 4 Om de fruitpers te stoppen, tilt u het fruit van de perskegel.
- 5 Om het sap uit te gieten, verwijdert u de perskegel en het filter van de gietkom en giet het sap uit de schenkuit.
- Leeg bij het persen van grote hoeveelheden het filter regelmatig om te voorkomen dat hij vol raakt met vruchtvlees en zaden. Leeg de gietkom, wanneer dat maar nodig is.

## reiniging

- Schakel het apparaat voor het reinigen altijd uit, haal de stekker uit het stopcontact en haal het apparaat uit elkaar.
- Breng het stofdeksel na gebruik weer aan.

### motorgedeelte

- Met een vochtige doek afvegen en vervolgens afdrogen.

### andere onderdelen

- In warm zeepwater wassen en dan drogen.
- Ze kunnen ook worden gewassen op het bovenste rek van uw afwasmachine.

## onderhoud en klantenservice

- Als het snoer beschadigd is, moet het om veiligheidsredenen door KENWOOD of een door KENWOOD geautoriseerd reparatiebedrijf vervangen worden.

Als u hulp nodig hebt met:

- het gebruik van uw apparaat of
- onderhoud en reparatie kunt u contact opnemen met de winkel waar u het apparaat gekocht hebt.

- Ontworpen en ontwikkeld door Kenwood in het VK.
- Vervaardigd in China.



### **BELANGRIJKE INFORMATIE VOOR DE CORRECTE VERWERKING VAN HET PRODUCT IN OVEREENSTEMMING MET DE EUROPESE RICHTLIJN 2002/96/EC**

Aan het einde van de levensduur van het product mag het niet samen met het gewone huishoudelijke afval worden verwerkt. Het moet naar een speciaal centrum voor gescheiden afvalinzameling van de gemeente worden gebracht, of naar een verkooppunt dat deze service verschaft. Het apart verwerken van een huishoudelijk apparaat voorkomt mogelijke gevolgen voor het milieu en de gezondheid die door een ongeschikte verwerking ontstaan en zorgt ervoor dat de materialen waaruit het apparaat bestaat, teruggewonnen kunnen worden om een aanmerkelijke besparing van energie en grondstoffen te verkrijgen. Om op de verplichting tot gescheiden verwerking van elektrische huishoudelijke apparatuur te wijzen, is op het product het symbool van een doorgekruiste vuilnisbak aangebracht.

## **Veillez déplier les illustrations de la première page**

Utilisez votre nouveau presse-agrumes Kenwood afin d'exprimer le jus de tous les agrumes (ex. : oranges, citrons, citrons verts et pamplemousses).

### **avant d'utiliser votre appareil Kenwood**

- Lisez et conservez soigneusement ces instructions pour pouvoir vous y référer ultérieurement.
- Retirez tous les éléments d'emballage et les étiquettes.

## sécurité

- Éteignez et débranchez l'appareil :
  - avant d'adapter ou de retirer des éléments
  - après utilisation
  - avant le nettoyage.
- Ne laissez jamais le bloc-moteur, le cordon d'alimentation ou la prise électrique se mouiller.
- N'utilisez jamais un appareil en mauvais état. Faites-le vérifier ou réparer : reportez-vous à la section « service après-vente ».
- Ne mettez pas le cordon d'alimentation en contact avec des sources de chaleur. Ne laissez jamais le cordon pendre de telle façon qu'un enfant puisse s'en saisir.
- Cet appareil n'est pas destiné à être utilisé par des personnes (y compris des enfants) dont les capacités physiques, sensorielles ou mentales sont diminuées, ou qui ne disposent pas des connaissances ou de l'expérience nécessaires, à moins qu'elles n'aient été formées et encadrées pour l'utilisation de cet appareil par une personne responsable de leur sécurité.
- Les enfants doivent être surveillés afin qu'ils ne puissent pas jouer avec cet appareil.

- N'employez l'appareil qu'à la fin domestique prévue. Kenwood décline toute responsabilité dans les cas où l'appareil est utilisé incorrectement ou que les présentes instructions ne sont pas respectées.

### **Important**

- **N'appuyez pas trop fort sur le cône et ne faites pas fonctionner le presse-agrumes pendant plus de 10 minutes car cela pourrait l'endommager.**

### **avant de brancher l'appareil**

- Assurez-vous que le courant électrique que vous utilisez est le même que celui indiqué sous votre appareil.
- Cet appareil est conforme à la directive 2004/108/CE de la CE sur la compatibilité électromagnétique, et au règlement 1935/2004 de la CE du 27/10/2004 sur les matériaux destinés au contact alimentaire.

### **avant la première utilisation**

- 1 Lavez les différents éléments de l'appareil : voir "Entretien et nettoyage".
- 2 Enroulez le cordon d'alimentation non utilisé autour de l'enrouleur sous le bloc moteur ❶.

## légende

- ❶ couvercle anti-poussière
- ❷ cône
- ❸ passoire
- ❹ récupérateur de jus avec bec verseur
- ❺ bloc moteur
- ❻ enrouleur de cordon



## utilisation de votre presse-agrumes

- 1 Placez le récupérateur de jus sur le bloc moteur, tenez la poignée et tournez dans le sens des aiguilles d'une montre jusqu'à ce qu'il soit verrouillé ②.
- 2 Placez la passoire à l'intérieur du récupérateur de jus ③, puis placez le cône ④.
- 3 Coupez le fruit en deux puis appuyez la moitié du fruit sur le cône. Le presse-agrumes se mettra en marche automatiquement.
  - Lors de son fonctionnement, il se peut que la rotation du cône change de direction. Ceci est normal et permet d'extraire le maximum de jus des fruits.
  - Pour de meilleurs résultats, vous pouvez rouler le fruit à la main sur une surface de travail avant de le couper et de le presser.
  - Afin de faciliter l'extraction du jus, vous pouvez bouger le fruit par des mouvements latéraux.
- 4 Soulevez le fruit du cône pour arrêter le presse-agrumes.
- 5 Pour verser le jus, enlevez le cône et la passoire du récupérateur de jus et versez par le bec verseur.
  - Lorsque vous pressez de grandes quantités de fruits, videz la passoire régulièrement afin d'éviter l'amalgame de pulpe et de pépins. Videz le récupérateur de jus comme décrit auparavant.

## nettoyage

- Éteignez, débranchez et démontez toujours l'appareil avant de le nettoyer.
- Remettez le couvercle anti-poussière après utilisation.

### **bloc-moteur**

- Passez un linge humide, puis séchez.

### **autres éléments**

- Lavez à l'eau tiède savonneuse puis séchez.
- Vous pouvez également les laver dans le compartiment supérieur de votre lave-vaisselle.

## service après-vente

- Si le cordon est endommagé, il doit être remplacé, pour des raisons de sécurité, par KENWOOD ou par un réparateur agréé KENWOOD.

Si vous avez besoin d'aide concernant :

- l'utilisation de votre appareil
  - l'entretien ou les réparations
- Contactez le magasin où vous avez acheté votre appareil.
- Conçu et développé par Kenwood au Royaume-Uni.
  - Fabriqué en Chine.



**AVERTISSEMENTS POUR  
L'ÉLIMINATION CORRECTE DU  
PRODUIT AUX TERMES DE LA  
DIRECTIVE EUROPÉENNE  
2002/96/EC.**

Au terme de son utilisation, le produit ne doit pas être éliminé avec les déchets urbains.

Le produit doit être remis à l'un des centres de collecte sélective prévus par l'administration communale ou auprès des revendeurs assurant ce service.

Éliminer séparément un appareil électroménager permet d'éviter les retombées négatives pour l'environnement et la santé dérivant d'une élimination incorrecte, et permet de récupérer les matériaux qui le composent dans le but d'une économie importante en termes d'énergie et de ressources. Pour rappeler l'obligation d'éliminer séparément les appareils électroménagers, le produit porte le symbole d'un caisson à ordures barré.

## **Bitte die Titelseite mit dem Abbildungen aufklappen.**

Ihre neue Kenwood Zitruspresse – zum Entsaften von Zitrusfrüchten, z.B. Orangen, Zitronen, Limetten oder Grapefruits.

### **Vor Gebrauch Ihres Kenwood-Gerätes**

- Lesen Sie diese Anleitung sorgfältig durch und bewahren Sie diese zur späteren Benutzung auf.
- Entfernen Sie jegliches Verpackungsmaterial und alle Aufkleber.

## Sicherheitshinweise

- Gerät ausschalten und Netzstecker ziehen:
  - vor dem Auseinandernehmen oder Zusammensetzen des Gerätes
  - nach Gebrauch
  - vor der Reinigung
- Sockel, Netzkabel und Stecker nicht nass werden lassen.
- Verwenden Sie niemals ein beschädigtes Gerät. Lassen Sie dieses überprüfen oder reparieren: siehe 'Kundendienst und Service'.
- Das Kabel von heißen Flächen fernhalten. Darauf achten, daß das Kabel nicht von der Arbeitsfläche herunterhängt, wo ein Kind daran ziehen könnte.
- Dieses Gerät darf weder von physisch noch von geistig behinderten oder in ihrer Bewegung eingeschränkten Personen (einschließlich Kinder) benutzt werden. Auch dürfen Personen die weder Erfahrung noch Kenntnis im Umgang mit dem Gerät haben, dieses erst nach Anweisungen durch eine für ihre Sicherheit zuständige Person in Betrieb nehmen.
- Kinder müssen überwacht werden, damit sie mit dem Gerät nicht spielen.

- Verwenden Sie das Gerät nur für seinen vorgesehenen Zweck im Haushalt. Bei unsachgemäßer Benutzung oder Nichteinhaltung dieser Anweisungen übernimmt Kenwood keinerlei Haftung.

### **Wichtig**

- **Drücken Sie nicht zu stark auf den Presskegel und lassen Sie das Gerät nicht länger als 10 Minuten laufen – Sie könnten Ihre Zitruspresse beschädigen.**

### **Vor dem Einschalten**

- Bitte überprüfen Sie - bevor Sie das Gerät anschließen -, ob die Netzspannung den Angaben auf dem Typenschild entspricht (siehe Unterseite des Mixers).
- Das Gerät entspricht der EG-Richtlinie 2004/108/EG und der EG-Verordnung Nr. 1935/2004 vom 27/10/2004 über Materialien und Gegenstände, die dazu bestimmt sind, mit Lebensmitteln in Berührung zu kommen.

### **Vor der ersten Benutzung**

- 1 Alle Teile spülen – siehe „Reinigung“.
- 2 Überschüssiges Netzkabel auf dem Bügel auf der Unterseite des Antriebsteils ❶ aufwickeln.

## Legende

- ❶ Staubschutzhaube
- ❷ Presskegel
- ❸ Sieb
- ❹ Saftbehälter mit Ausgießer
- ❺ Antriebsteil
- ❻ Kabelaufwicklung

## Verwendung der Zitruspresse

- 1 Den Saftbehälter auf das Antriebsteil aufsetzen, am Griff festhalten und im Uhrzeigersinn drehen, bis er einrastet ❷.

- 2 Das Sieb in den Saftbehälter einsetzen **3**, dann den Presskegel aufstecken **4**.
- 3 Die Zitrusfrucht halbieren. Eine Hälfte der Frucht auf den Presskegel drücken – die Zitruspresse startet automatisch.
  - Während des Entsaftens ändert der Presskegel möglicherweise die Drehrichtung. Dies ist normal und gewährleistet, dass möglichst viel Saft aus der Frucht gepresst wird.
  - Für optimale Saftausbeute die Zitrusfrucht vor dem Entsaften mit leichtem Druck auf der Arbeitsfläche rollen.
  - Die Frucht wird besser entsaftet, wenn Sie sie auch seitlich gegen den Presskegel drücken.
- 4 Der Entsafter stoppt, sobald Sie die Frucht vom Presskegel abnehmen.
- 5 Zum Ausgießen des Safts Presskegel und Sieb abnehmen und den Saft ausgießen.
  - Beim Entsaften größerer Mengen Früchte das Sieb regelmäßig leeren, damit sich nicht zu viel Fruchtfleisch und Kerne ansammeln. Den Saftbehälter nach Bedarf leeren.

## Reinigung

- Vor der Reinigung Gerät ausschalten und Netzstecker ziehen. Anschließend Gerät auseinander nehmen.
- Nach Verwendung der Zitruspresse die Staubschutzhaube wieder aufsetzen.

### **Sockel**

- Mit feuchtem Tuch abwischen und abtrocknen.

### **Andere Teile**

- In heißem Seifenwasser spülen, dann abtrocknen.
- Sie können auch im oberen Korb der Geschirrspülmaschine gespült werden.

## Kundendienst und Service

- Ein beschädigtes Netzkabel darf aus Sicherheitsgründen nicht selbst repariert werden, sondern muss von KENWOOD oder einer autorisierten KENWOOD-Kundendienststelle ausgetauscht werden.

Hinweise zur:

- Verwendung Ihres Kenwood Gerätes
- Wartung oder Reparatur  
Bitte setzen Sie sich mit Ihrem Händler in Verbindung, bei dem Sie das Gerät gekauft haben.
- Gestaltet und entwickelt von Kenwood GB.
- Hergestellt in China.



### **WICHTIGER HINWEIS FÜR DIE KORREKTE ENTSORGUNG DES PRODUKTS IN ÜBEREINSTIMMUNG MIT DER EG-RICHTLINIE 2002/96/EG.**

Am Ende seiner Nutzungszeit darf das Produkt NICHT mit dem Hausmüll entsorgt werden.

Es muss zu einer örtlichen Sammelstelle für Sondermüll oder zu einem Fachhändler gebracht werden, der einen Rücknahmeservice anbietet. Die getrennte Entsorgung eines Haushaltsgerätes vermeidet mögliche negative Auswirkungen auf die Umwelt und die menschliche Gesundheit, die durch eine nicht vorschriftsmäßige Entsorgung bedingt sind. Zudem ermöglicht dies die Wiederverwertung der Materialien, aus denen das Gerät hergestellt wurde, was erhebliche Einsparungen an Energie und Rohstoffen mit sich bringt.

## **Si prega di aprire la prima pagina, al cui interno troverete le illustrazioni**

Usate il vostro nuovo spremiagrumi Kenwood per spremere il succo da frutti come arance, limoni, limette e pompelmi.

### **prima di utilizzare la vostra apparecchiatura Kenwood**

- Leggere attentamente le presenti istruzioni e conservarle come futuro riferimento.
- Rimuovere la confezione e le etichette.

## sicurezza

- Spegnere l'apparecchio e togliere la spina dalla presa di corrente:
  - prima di montare o staccare qualunque componente
  - dopo aver usato l'apparecchio
  - prima di pulire l'apparecchio.
- Non lasciare mai che corpo motore, filo o spina elettrica si bagnino.
- Non usare mai un apparecchio danneggiato. Farlo controllare o riparare: vedere alla sezione 'manutenzione e assistenza tecnica'.
- Non lasciare che il cavo venga a contatto con superfici calde oppure penda da una superficie dove un bambino potrebbe tirarlo.
- Non consentire l'uso dell'apparecchio a persone (anche bambini) con ridotte capacità psico-fisico-sensoriali, o con esperienza e conoscenze insufficienti, a meno che non siano attentamente sorvegliate e istruite da un responsabile della loro incolumità.
- Sorvegliare i bambini, assicurandosi che non giochino con l'apparecchio.
- Utilizzare l'apparecchio solo per l'uso domestico per cui è stato realizzato. Kenwood non si assumerà alcuna responsabilità se l'apparecchio viene utilizzato in modo improprio o senza seguire le presenti istruzioni.

### **importante**

- **Non esercitare pressione eccessiva sul cono e non utilizzarlo in modo continuo per oltre 10 minuti, altrimenti si rischia di danneggiare lo spremiagrumi.**

### **prima di collegare l'apparecchio alla rete elettrica**

- Assicurarsi che la tensione della vostra rete elettrica sia la stessa di quella indicata sulla targhetta sotto l'apparecchio.
- Questo apparecchio è conforme alla direttiva 2004/108/CE sulla Compatibilità Elettromagnetica, ed al regolamento (EC) No. 1935/2004 del 27/10/2004 sui materiali in contatto con alimenti.

### **prima di usare l'apparecchio per la prima volta**

- 1 Lavare i componenti dell'apparecchio: vedere sezione 'pulizia'
- 2 Avvolgere la lunghezza di cavo in eccesso attorno all'apposita staffa sotto il corpo motore ❶.

## legenda

- ❶ coperchio antipolvere
- ❷ cono
- ❸ vaglio
- ❹ recipiente di raccolta del succo con beccuccio
- ❺ corpo motore
- ❻ avvolgicavo

## come usare il vostro spremiagrumi

- 1 Collocare il recipiente di raccolta per il succo sul corpo motore; tenerlo dal manico e poi ruotarlo in senso orario fino a bloccarlo in posizione ❷.
- 2 Inserire il vaglio nel recipiente di raccolta per il succo ❸, quindi aggiungere il cono ❹.

- 3 Tagliare ogni frutto a metà. Ora premere ciascuna delle metà dei frutti sul cono, e lo spremiagrumi entrerà automaticamente in funzione.
- Durante l'uso il cono può invertire il suo senso di rotazione. Questo è normale e permette di spremere tutto il succo dal frutto.
- Per i migliori risultati, prima di spremere gli agrumi farli rotolare a mano sul piano di lavoro.
- Per facilitare l'estrazione del succo, muovere il frutto in senso laterale.
- 4 Per fermare lo spremiagrumi, sollevare il frutto dal cono.
- 5 Per versare il succo, togliere il cono e il vaglio dal recipiente di raccolta per il succo, quindi versare dall'apposito beccuccio.
- Quando si desidera spremere molto succo, svuotare ad intervalli regolari il vaglio, per impedire che vada ad occludersi per via della presenza di polpa e semi. Svuotare quando necessario il recipiente di raccolta.

## pulizia

- Spegnere sempre l'apparecchio, togliere la spina dalla presa di corrente e smontarlo prima di pulirlo.
- Dopo l'uso, rimettere il coperchio antipolvere.

### **corpo motore**

- Passarlo con un panno umido e poi asciugare.

### **altri componenti**

- Lavare in acqua bollente saponata e poi asciugare.
- Alternativamente, è possibile lavarli nel cestello superiore della lavastoviglie.

## manutenzione e assistenza tecnica

- In caso il cavo sia danneggiato, per ragioni di sicurezza deve esser sostituito solo dal fabbricante oppure da un addetto KENWOOD autorizzato alle riparazioni.

Se si ha bisogno di assistenza riguardo:

- uso dell'apparecchio o
  - manutenzione o riparazioni
- Contattare il negozio dove si è acquistato l'apparecchio.
- Disegnato e progettato da Kenwood nel Regno Unito.
  - Prodotto in Cina.



**IMPORTANTI AVVERTENZE PER IL  
CORRETTO SMALTIMENTO DEL  
PRODOTTO AI SENSI DELLA  
DIRETTIVA EUROPEA 2002/96/EC.**

Alla fine della sua vita utile il prodotto non deve essere smaltito insieme ai rifiuti urbani.

Deve essere consegnato presso gli appositi centri di raccolta differenziata predisposti dalle amministrazioni comunali, oppure presso i rivenditori che offrono questo servizio.

Smaltire separatamente un elettrodomestico consente di evitare possibili conseguenze negative per l'ambiente e per la salute derivanti da un suo smaltimento inadeguato e permette di recuperare i materiali di cui è composto al fine di ottenere notevoli risparmi in termini di energia e di risorse.

Per rimarcare l'obbligo di smaltire separatamente gli elettrodomestici, sul prodotto è riportato il simbolo del bidone a rotelle barrato.

## **Por favor desdobre as ilustrações da primeira página.**

Utilize o seu novo Espremedor de Citrinos Kenwood para extrair o sumo de citrinos, como por exemplo laranjas, limões, limas e toranjas.

### **antes de usar o seu aparelho Kenwood**

- Leia atentamente estas instruções e guarde-as para consulta futura.
- Retire todas as embalagens e eventuais etiquetas.

## segurança

- Desligue no interruptor e da tomada:
  - Antes de colocar ou retirar peças
  - Depois de usar
  - Antes de limpar.
- Nunca deixe a base, o fio eléctrico ou a ficha molharem-se.
- Nunca utilize um aparelho danificado. Proceda à sua verificação ou reparação: ver “assistência e cuidados do cliente”
- Não deixe o fio tocar em superfícies quentes nem dependurado num local onde uma criança o possa agarrar.
- Este electrodoméstico não deverá ser utilizado por pessoas (incluindo crianças) com capacidades mentais, sensoriais ou físicas reduzidas ou com falta de experiência e conhecimento, a não ser que sejam supervisionadas ou instruídas sobre o uso do electrodoméstico por uma pessoa responsável pela sua segurança.
- As crianças devem ser vigiadas para garantir que não brincam com o electrodoméstico.
- Use o aparelho apenas para o fim doméstico a que se destina. A Kenwood não se responsabiliza caso o aparelho seja utilizado de forma inadequada, ou caso estas instruções não sejam respeitadas.

### **importante**

- **Não carregue demasiado no cone espremedor ou faça funcionar mais de 10 minutos – pode danificar o seu espremedor.**

### **antes de ligar**

- Certifique-se de que a corrente eléctrica que vai utilizar corresponde à indicada na parte de baixo da máquina.
- Este aparelho está em conformidade com a directiva 2004/108/EC da CEE sobre Compatibilidade Electromagnética e o regulamento da CEE nº. 1935/2004 de 27/10/2004 sobre materiais concebidos para estarem em contacto com alimentos.

### **antes da primeira utilização**

- 1 Lave as peças: consulte “limpeza”.
- 2 Enrole o excesso de fio em volta do suporte na parte inferior da base motorizada ①.

## chave

- ① tampa de protecção
- ② cone espremedor
- ③ coador
- ④ recipiente para o sumo, com bico de vaziar
- ⑤ base motorizada
- ⑥ arrumação do fio

## utilização do seu espremedor de citrinos

- 1 Coloque o recipiente para o sumo na unidade motriz, segure na pega e gire na direcção dos ponteiros do relógio até prender ②.
- 2 Coloque o coador dentro do recipiente para o sumo ③ e coloque o cone espremedor ④.



- 3 Corte a fruta ao meio. Em seguida pressione cada metade para baixo no cone espremedor e o espremedor funcionará automaticamente.
  - Durante o processo é normal o cone espremedor mudar de direcção enquanto roda. Isso faz com que uma maior quantidade de sumo seja retirada do fruto.
  - Para obter melhores resultados faça rodar o fruto com a mão numa superfície plana para que fique mais macio, antes de o cortar e depois esprema.
  - Poderá ajudar a extracção do sumo movendo o fruto de um lado para o outro.
- 4 Para parar o espremedor retire o fruto do cone espremedor.
  - 5 Para retirar o sumo, remova o cone espremedor e o coador do recipiente para o sumo e deite pelo bico noutro recipiente.
  - Ao extrair o sumo de grandes quantidades de fruta, despeje regularmente o coador para impedir a acumulação excessiva de polpa e caroços. Despeje o recipiente do sumo com a frequência que for necessária.

## limpeza

- Desligue sempre no interruptor e da tomada e desmonte antes de limpar.
- Torne a colocar a tampa de protecção após a utilização.

### base

- Limpe com um pano húmido, depois seque.

### outras peças

- Lave-as em água quente com detergente, enxágue-as e seque-as em seguida.
- Alternativamente, podem ser lavadas na prateleira superior da sua máquina de lavar loiça.

## assistência e cuidados do cliente

- Caso o fio se encontre danificado, deverá, por motivos de segurança, ser substituído pela KENWOOD ou por um reparador KENWOOD autorizado.

Caso necessite de assistência para:

- utilizar o seu electrodoméstico ou
  - assistência ou reparações
- Contacte o estabelecimento onde adquiriu o electrodoméstico.
- Concebido e projectado no Reino Unido pela Kenwood.
  - Fabricado na China.



### **ADVERTÊNCIAS PARA A ELIMINAÇÃO CORRECTA DO PRODUTO NOS TERMOS DA DIRECTIVA EUROPEIA 2002/96/EC.**

No final da sua vida útil, o produto não deve ser eliminado conjuntamente com os resíduos urbanos.

Pode ser depositado nos centros especializados de recolha diferenciada das autoridades locais, ou junto dos revendedores que prestem esse serviço. Eliminar separadamente um electrodomésticos permite evitar as possíveis consequências negativas para o ambiente e para a saúde pública resultantes da sua eliminação inadequada, além de permitir reciclar os materiais componentes, para, assim se obter uma importante economia de energia e de recursos.

Para assinalar a obrigação de eliminar os electrodomésticos separadamente, o produto apresenta a marca de um contentor de lixo com uma cruz por cima.

## **Por favor, despliegue la cubierta que contiene las ilustraciones**

Utilice su nuevo Exprimidor de zumo Kenwood para exprimir el zumo de cítricos, p. ej. naranjas, limones, limas y pomelos.

### **antes de utilizar su aparato Kenwood**

- Lea estas instrucciones atentamente y guárdelas para poder utilizarlas en el futuro.
- Quite todo el embalaje y las etiquetas.

## seguridad

- Apague y desenchufe el aparato:
  - antes de colocar o quitar piezas
  - después de usarlo
  - antes de limpiarlo.
- En ningún caso permita que la unidad de potencia, el cable o el enchufe se mojen.
- Nunca use un aparato dañado. Haga que lo revisen o lo arreglen: vea 'servicio técnico y atención al cliente'
- Nunca deje que el cable de alimentación toque superficies calientes o cuelgue de modo que un niño pueda alcanzarlo.
- Este aparato no está pensado para ser utilizado por personas (incluyendo niños) con capacidades físicas, sensoriales o mentales disminuidas, o con falta de experiencia o conocimientos, a menos que hayan recibido instrucciones o supervisión en relación con el uso del aparato por parte de una persona responsable de su seguridad.
- Los niños deben ser vigilados para asegurarse de que no juegan con el aparato.
- Utilice este aparato únicamente para el uso doméstico al que está destinado. Kenwood no se hará cargo de responsabilidad alguna si el aparato se somete a un uso inadecuado o si no se siguen estas instrucciones.

### **importante**

- **No presione demasiado fuerte sobre el cono ni haga funcionar el aparato más de 10 segundos seguidos ya que podría dañar el exprimidor.**

### **antes de enchufarla**

- Asegúrese de que la corriente eléctrica es la misma que se muestra en la parte inferior del aparato.
- Este dispositivo cumple con la Directiva 2004/108/CE sobre Compatibilidad Electromagnética, y con el reglamento (CE) nº 1935/2004, de 27 de octubre de 2004, sobre los materiales y objetos destinados a entrar en contacto con alimentos.

### **antes de usar por primera vez**

- 1 Limpie las piezas: ver 'limpieza'.
- 2 Recoja el exceso de cable en las agarraderas que se encuentran en la parte inferior de la unidad eléctrica **1**.

## leyenda

- ① protector para el polvo
- ② cono
- ③ colador
- ④ recolector de zumo con pico para verter
- ⑤ unidad eléctrica
- ⑥ agarraderas para cable

## cómo utilizar el exprimidor de zumo

- 1 Coloque el colector de zumo sobre el bloque motor, sujete el asa y gire en el sentido de las agujas del reloj hasta que quede bien ajustado **2**.
- 2 Introduzca el colador en el colector de zumo **3** y, luego, añada el cono **4**.

- 3 Corte la fruta en mitades. A continuación, apriete cada mitad sobre el cono y el exprimidor funcionará automáticamente.
  - Durante el uso, el cono puede cambiar la dirección en la que gira. Esto es normal, y garantiza que se exprimirá la máxima cantidad de zumo de la fruta.
  - Para obtener mejores resultados, haga rodar la fruta sobre una superficie de trabajo antes de exprimirla.
  - A fin ayudar a extraer el zumo, mueva la pieza de fruta de un lado a otro.
- 4 Para parar el exprimidor, levante la fruta del cono.
  - 5 Para verter el zumo, quite el cono y el colador del colector de zumo y vierta el líquido usando el pico vertedor.
  - Cuando exprima cantidades grandes, vacíe el colador de forma periódica a fin de evitar la acumulación de pulpa y semillas. Vacíe el recolector de zumo de la forma habitual.

## limpieza

- Antes de limpiar el aparato, apáguelo, desenchúfelo y desmóntelo.
  - Después del uso, vuelva a colocar protector para el polvo.
- unidad de potencia**
- Pase un paño húmedo y séquela.
- otras piezas**
- Lave en agua caliente con jabón y después seque.
  - De forma alternativa, pueden lavarse en la bandeja superior del lavavajillas.

## servicio técnico y atención al cliente

- Si el cable está dañado, por razones de seguridad, debe ser sustituido por KENWOOD o por un técnico autorizado por KENWOOD.
- Si necesita ayuda sobre:
- el uso del aparato o
  - el servicio técnico o reparaciones
- Póngase en contacto con el establecimiento en el que compró el aparato.
- Diseñado y creado por Kenwood en el Reino Unido.
  - Fabricado en China.



### **ADVERTENCIAS PARA LA ELIMINACIÓN CORRECTA DEL PRODUCTO SEGÚN ESTABLECE LA DIRECTIVA EUROPEA 2002/96/CE.**

Al final de su vida útil, el producto no debe eliminarse junto a los desechos urbanos.

Puede entregarse a centros específicos de recogida diferenciada dispuestos por las administraciones municipales, o a distribuidores que faciliten este servicio. Eliminar por separado un electrodoméstico significa evitar posibles consecuencias negativas para el medio ambiente y la salud derivadas de una eliminación inadecuada, y permite reciclar los materiales que lo componen, obteniendo así un ahorro importante de energía y recursos. Para subrayar la obligación de eliminar por separado los electrodomésticos, en el producto aparece un contenedor de basura móvil tachado.

## **Fold forsiden med illustrationerne ud.**

Den nye Kenwood citruspresser anvendes til at presse saft af citrusfrugter, f.eks. appelsiner, citroner, limes og grapefrugter.

### **før Kenwood-apparatet tages i brug**

- Læs denne brugervejledning nøje og opbevar den i tilfælde af, at du får brug for at slå noget op i den.
- Fjern al emballage og mærkater.

## sikkerhed

- Sluk og tag stikket ud af stikkontakten:
  - inden dele sættes på eller tages af
  - efter brug
  - før rengøring.
- Lad aldrig motorenheden, ledningen eller stikket blive våde.
- Brug aldrig et beskadiget apparat. Få det kontrolleret eller repareret: se afsnittet om "service og kundepleje".
- Lad ikke ledningen komme i berøring med varme overflader eller hænge ned, hvor et barn kan få fat i den.
- Dette apparat er ikke tilsigtet brug af personer (inklusiv børn) med reducerede fysiske, sansemæssige eller mentale evner, eller mangel på erfaring og kendskab, undtagen hvis de er blevet vejledt eller givet instrukser i brugen af apparatet af en person, der er ansvarlig for deres sikkerhed.
- Børn bør overvåges for at sikre, at de ikke leger med apparatet.
- Anvend kun apparatet til husholdningsbrug. Kenwood påtager sig ikke erstatningsansvar, hvis apparatet ikke anvendes korrekt eller disse instruktioner ikke følges.

### **vigtigt**

- **Lad være med at trykke for hårdt på presseren eller lade den køre i mere end 10 minutter – du kan beskadige din citruspresser.**

### **inden stikket sættes i stikkontakten**

- Sørg for, at el-forsyningens spænding er den samme som den, der er vist på bunden af maskinen.
- Denne anordning er i overensstemmelse med EC-direktivet 2004/108/EC om elektromagnetisk forlidelighed og EU-regulativ nr.1935/2004 fra 27/10/2004 om materialer, der tilsigtes at få kontakt med fødevarer.

### **før første anvendelse**

- 1 Vask alle delene: se 'rengøring'.
- 2 Evt. overflødig ledning skal vikles omkring holderen på undersiden af motorenheden ❶.

## oversigt

- ❶ støvlåg
- ❷ presser
- ❸ si
- ❹ saftbeholder med hældetud
- ❺ motorenhed
- ❻ ledningsholder

## sådan anvendes citruspresseren

- 1 Anbring saftbeholderen på motorenheden, hold fast i håndtaget og drej med uret indtil den låses fast ❷.
- 2 Sæt sien ind i saftbeholderen ❸ og sæt så presseren på ❹.
- 3 Skær frugten halvt over. Pres så hver halvdel ned på presseren og citruspresseren vil automatisk fungere.
  - Under brug kan presseren ændre omdrejningsretning. Dette er normalt og sikrer, at den maksimale mængde saft presses ud af frugten.
  - For det bedste resultat rulles frugten på køkkenbordet før den presses.
  - Saftudpresningen bliver mere effektiv, hvis frugten drejes fra side til side.
- 4 Citruspresseren standses ved at løfte frugten fra presseren.

- 5 Saften kan hældes op ved at fjerne presseren og sien fra saftbeholderen og anvende hældetuden.
- Når der presses store mængder saft, skal sien tømmes med regelmæssige mellemrum for at forhindre, at der samles for meget pulp og for mange kerner. Tøm saftbeholderen efter behov.

## rengøring

- Før rengøring sluk for strømmen, tag stikket ud af stikkontakten og skil apparatet ad.
- Sæt støvlåget på igen efter brug.

### motorenhed

- Tør ydersiden af med en fugtig klud og tør efter med et viskestykke.

### andre dele

- Vask delene i varmt sæbevand, og tør med et viskestykke
- Alternativt kan de vaskes på øverste stativ i opvaskemaskinen.

## service og kundepleje

- Hvis ledningen er beskadiget, skal den af sikkerhedsgrunde udskiftes af KENWOOD eller en autoriseret KENWOOD-reparatør.

Hvis du har brug for hjælp med:

- at bruge apparatet eller
  - servicering eller reparation
- Kontakt den butik hvor du oprindeligt købte dit produkt.
- Designet og udviklet af Kenwood i Storbritannien.
  - Fremstillet i Kina.



### **VIGTIG INFORMATION ANGÅENDE BORTSKAFFELSE AF PRODUKTET I OVERENSSTEMMELSE MED EF DIREKTIV 2002/96/CE.**

Ved afslutningen af dets produktive liv må produktet ikke bortskaffes som almindeligt affald. Det bør afleveres på et specialiseret lokalt genbrugscenter eller til en forhandler, der yder denne service. At bortskaffe et elektrisk husholdningsapparat separat gør det muligt at undgå eventuelle negative konsekvenser for miljø og helbred på grund af upassende bortskaffelse, og det giver mulighed for at genbruge de materialer det består af, og dermed opnå en betydelig energi- og ressourcebesparelse. Som en påmindelse om nødvendigheden af at bortskaffe elektriske husholdningsapparater separat, er produktet mærket med en mobil affaldsbeholder med et kryds.

## **Vik ut främre omslaget med bilderna.**

Använd din nya citruspress från Kenwood för att pressa saft ur citrusfrukter såsom apelsiner, citroner, lime och grapefrukt.

### **innan du använder din Kenwood-apparat**

- Läs bruksanvisningen noggrant och spara den för framtida bruk.
- Avlägsna allt emballage och alla etiketter.

## säkerheten

- Stäng av den och dra ut sladden:
  - innan du monterar eller tar bort delar
  - efter användningen
  - före rengöring.
- Låt aldrig kraftdelen, sladden eller kontakten bli våta.
- Använd aldrig en skadad apparat. Se till att den blir kontrollerad eller lagad: se "service och kundtjänst"
- Låt inte sladden vidröra varma ytor eller hänga ner så att ett barn kan gripa tag i den.
- Den här apparaten är inte avsedd för användning av personer (inklusive barn) med begränsad fysisk eller mental förmåga eller begränsad känsel. Den är inte heller avsedd för användning av personer med bristande erfarenhet eller kunskap, om de inte övervakas eller får instruktioner om hur apparaten ska användas av en person som ansvarar för deras säkerhet.
- Barn får inte lov att leka med apparaten. Lämna dem inte ensamma med den.
- Använd apparaten endast för avsett ändamål i hemmet. Kenwood tar inte på sig något ansvar om apparaten används på felaktigt sätt eller om dessa instruktioner inte följs.

### **Viktigt**

- **Tryck inte för hårt på kon och kör den inte längre än 10 minuter – du kan då skada juicepressen.**

### **innan du sätter i sladden**

- Kontrollera att din eltyp är samma som anges på maskinens undersida.
- Den här apparaten följer EU-direktiv 2004/108/EG om elektromagnetisk kompatibilitet och EU:s förordning nr 1935/2004 från 2004-10-27 om material som är avsedda för kontakt med livsmedel.

### **innan du använder citruspressen första gången**

- 1 Diska alla delarna, se "rengöring"
- 2 Linda överflödigt sladd runt klämman på undersidan av kraftenheten ①.

## delar

- ① dammskydd
- ② kon
- ③ sil
- ④ saftuppsamlare med pip
- ⑤ kraftenhet
- ⑥ sladdförvaring

## hur du använder din citruspress

- 1 Placera uppsamlingskärlet på drivenheten, håll i handtaget och vrid moturs för att låsa fast det ②.
- 2 Placera silen i uppsamlingskärlet ③ och sätt sedan dit kon ④.
- 3 Halvera frukten. Tryck sedan varje halva mot kon. Apparaten startar då automatiskt.
- Kon kan byta rotationsriktning automatiskt under användningen. Det är normalt och säkerställer att maximal juicemängd pressas ur frukten.
- För bästa resultat ska du rulla frukten på en arbetsyta medan du trycker lätt på den på den.
- Flytta frukthalvan sidledes för att få ut mest saft.
- 4 Stanna apparaten genom att lyfta av frukten från kon.

5 Avlägsna kon och silen från uppsamlingskärlet när du ska hälla upp juicen och töm sedan upp den via pipen.

- Om du pressar stora mängder saft måste silen tömmas regelbundet så att den inte blir för full med fruktkött och kärnor. Töm saftuppsamlaren när det behövs.

## rengöring

- Koppla alltid av mixern, dra ut sladden och plocka isär mixern innan du gör ren den.
- Sätt tillbaka dammskyddet efter användningen.

### **kraftdelen**

- Torka den med en fuktig trasa och torka torrt.

### **andra delar**

- Diska i varmt vatten och diskmedel och torka.
- Alternativt kan de maskindiskas i över korgen.

## service och kundtjänst

- Om sladden är skadad måste den av säkerhetsskäl bytas ut av KENWOOD eller av en auktoriserad KENWOOD-reparatör.

Om du behöver hjälp med:

- att använda apparaten eller
  - service eller reparationer
- Kontakta återförsäljaren där du köpte apparaten.
- Konstruerad och utvecklad av Kenwood i Storbritannien.
  - Tillverkad i Kina.



### **VIKTIG INFORMATION FÖR KORREKT BORTSKAFFNING AV PRODUKTEN I ÖVERENSSTÄMMELSE MED EU-DIREKTIV 2002/96/EG.**

När produktens livslängd är över får den inte slängas i hushållssoporna. Den kan överlämnas till lokala myndigheters avfallssorteringscentraler eller till en återförsäljare som ger denna service. När du avfallshanterar en hushållsmaskin på rätt sätt undviker du de negativa konsekvenser för miljön och hälsan som kan uppkomma vid felaktig avfallshandling. Du möjliggör även återvinning av materialen vilket innebär en betydande besparing av energi och tillgångar.

## **Brett ut framsiden med illustrasjoner**

Bruk den nye Kenwood citruspressen til å presse saft fra citrusfrukter, f.eks. appelsiner, sitroner, lime og grapefrukt.

### **før du tar Kenwood-apparatet i bruk**

- Les nøye gjennom denne bruksanvisningen og ta vare på den slik at du kan slå opp i den senere.
- Fjern all emballasje og eventuelle merkesedler.

## sikkerhets hensyn

- Slå av strømmen og ta støpselet ut av kontakten:
  - før du setter på eller tar av deler
  - etter bruk
  - før rengjøring
- Du må aldri la motordelen, ledningen eller støpselet bli våte.
- Du må aldri bruke en vannkoker som er skadet. Få den kontrollert eller reparert: se "service og kundetjeneste"
- Ikke la ledningen komme i kontakt med varme overflater, eller la den henge ned der barn kan få tak i den.
- Apparatet er ikke ment brukt av personer (inkludert barn) med reduserte fysiske, sensoriske eller mentale evner, eller med manglende erfaring og kunnskap, med mindre vedkommende har fått tilsyn eller opplæring i hvordan apparatet skal betjenes av en person som er ansvarlig for vedkommendes sikkerhet.
- Barn må ha tilsyn for å sikre at de ikke leker med apparatet.
- Bruk bare apparatet til dets tiltenkte hjemlige bruk. Kenwood frasier seg ethvert ansvar ved feilaktig bruk eller dersom apparatet ikke er brukt i henhold til denne bruksanvisningen

### **viktig**

- **Ikke trykk for hardt på pressen eller la den gå i mer enn 10 minutter – det kan skade saftpressen.**

### **Før du setter i støpselet**

- Forsikre deg om at nettspenningen stemmer overens med det som står på undersiden av apparatet.
- Dette apparatet er i samsvar med EU-direktiv 2004/108/EU om elektromagnetisk kompatibilitet og EU-bestemmelse nr. 1935/2004 fra 27/10/2004 om materialer som skal brukes i kontakt med mat.

### **før du tar citruspressen i bruk**

- 1 Vask alle delene, se under 'rengjøring'
- 2 Vikle overflødig ledning rundt knekten under motordelen **1**.

## deler

- ① støvdeksel
- ② presse
- ③ sil
- ④ bolle med helletut
- ⑤ motordel
- ⑥ plass til ledning

## slik bruker du citruspressen

- 1 Sett bollen på motordelen, hold i håndtaket og vri med urviserne til den låser seg på plass **2**.
- 2 Sett silen inni bollen **3**, og sett så på pressen **4**.
- 3 Del frukten i to. Trykk hver halvdel ned på pressen og saftpressen starter automatisk.
  - Under bruk kan pressen skifte retning mens den går rundt. Dette er normalt og gjør at mest mulig saft klemmes ut av frukten.
  - For best resultater skal du rulle frukten fram og tilbake på arbeidsbenken før du presser den.
  - For å hjelpe til med å få ut saften kan du bevege frukten fra side til side.
- 4 Saftpressen stanses ved å løfte frukten av pressen.
- 5 Fjern pressen og silen fra bollen og hell saften ut ved hjelp av helletuten.



- Når du presser store mengder frukt skal du tømme silen regelmessig for å hindre at fruktkjøtt og steiner samler seg opp. Tøm bollen etter behov.



## rengjøring

- Slå alltid av strømmen, ta støpselet ut av kontakten og ta delene fra hverandre før de rengjøres.
- Sett støvdekslet på igjen etter bruk.

### motordel

- Tørk av med en fuktig klut, deretter med en tørr en.

### andre deler

- Vask i varmt såpevann, og tørk.
- Eller de kan vaskes på øverste hylle i oppvaskmaskinen.

## service og kundetjeneste

- Dersom ledningen er skadet må den av sikkerhetsmessige grunner erstattes av KENWOOD eller en autorisert KENWOOD-reparatør.

Hvis du trenger hjelp med å:

- bruke apparatet eller
- service eller reparasjoner kontakt forhandleren der du kjøpte apparatet.

- Designet og utviklet av Kenwood i Storbritannia.
- Laget i Kina.

## VIKTIG INFORMASJON FOR KORREKT AVHENDING AV PRODUKTET I SAMSVAR MED EU-DIREKTIV 2002/96/EC.

På slutten av levetiden må ikke produktet kastes som vanlig avfall. Det må tas med til et lokalt kildesorteringssted eller til en forhandler som tilbyr tjenesten. Ved å avhende husholdningsapparater separat unngås mulige negative konsekvenser for miljø og helse som oppstår som en følge av feil avhending, og gjør at de forskjellige materialene kan gjenvinnes. Dermed blir det betydelige besparelser på energi og ressurser. Som en påminnelse om behovet for å kaste husholdningsapparater separat, er produktet merket med en søppelkasse med kryss over.

## **Taita auki etusivun kuvitukset**

Kenwood-sitruspuserrinta käytetään sitruhedelmien (esim. appelsiini, sitruuna, limetti, greippi) mehustamiseen.

### **ennen kuin ryhdyt käyttämään tätä Kenwood-kodinkonetta**

- Lue nämä ohjeet huolella ja säilytä ne myöhempää tarvetta varten.
- Poista pakkauksen osat ja mahdolliset tarrat.

## turvallisuus

- Kytke laite pois päältä ja irrota pistoke pistorasiasta:
  - ennen osien asentamista tai irrottamista
  - käytön jälkeen
  - ennen puhdistusta.
- Älä anna runko-osan, virtajohdon tai pistokkeen kastua.
- Älä koskaan käytä vaurioitunutta laitetta. Tarkistuta ja korjaa se: katso kohdasta "huolto ja asiakaspalvelu".
- Älä anna virtajohdon koskettaa kuumia pintoja, äläkä anna virtajohdon roikkua sellaisessa paikassa, missä lapsi voisi tarttua siihen.
- Tätä laitetta ei ole tarkoitettu sellaisten henkilöiden käyttöön, joilla ei ole täysin normaalia vastaavat fyysiset tai henkiset ominaisuudet (mukaan lukien lapset), jos heidän turvallisuudestaan vastaava henkilö ei ole opastanut heitä käyttämään laitetta tai jos heitä ei valvota.
- Lapsia tulee pitää silmällä sen varmistamiseksi, että he eivät leiki laitteella.
- Käytä laitetta ainoastaan sille tarkoitettuun kotitalouskäyttöön. Kenwood-yhtiö ei ole korvausvelvollinen, jos laitetta on käytetty väärin tai näitä ohjeita ei ole noudatettu.

### **tärkeää**

- **Älä paina kartiota liian kovaa tai anna laitteen käydä yli 10 minuuttia. Muutoin sitruspuserrin voi vaurioitua.**

### **ennen liittämistä verkkovirtaan**

- Varmista, että koneen pohjassa esitetty jännite vastaa käytettävän verkkovirran jännitettä.
- Tämä laite täyttää sähkömagneettista yhteensopivuutta koskevan EU-direktiivin 2004/108/EU ja 27.10.2004 annetun elintarvikkeiden kanssa kosketuksiin joutuvia materiaaleja säätelevän EU-määräyksen 1935/2004 vaatimukset.

### **ennen ensimmäistä käyttökertaa**

- 1 Pese osat: katso kohta 'puhdistus'.
- 2 Kierrä ylimääräinen virtajohto rungon pohjassa olevan pidikkeen ympärille **1**.

## kuvien selitykset

- ① pölysuoja
- ② kartio
- ③ siivilä
- ④ mehuastia kaatonokalla
- ⑤ runko
- ⑥ virtajohdon säilytys

## sitruspusertimen käyttö

- 1 Aseta mehuastia moottoriyksikköön ja lukitse kääntämällä myötäpäivään **2** kahvasta pidellen.
- 2 Aseta siivilä mehuastian sisään **3** ja kiinnitä kartio **4**.
- 3 Puolita hedelmä. Paina puolisko kartio. Sitruspuserrin käynnistyy automaattisesti.
- Kartio pyörintäsuunta voi muuttua käyttämisen aikana. Tämä on normaalia. Näin hedelmästä saadaan puserrettua mahdollisimman paljon mehua.

- Saat enemmän mehua pyörittelemällä hedelmää pöytätasoa vasten ennen mehun pusertamista.
- Liikuta hedelmää puolelta toiselle tehostaaksesi mehun pusertumista.
- 4 Voit pysäyttää sitruspusertimen nostamalla hedelmän irti kartiosta.
- 5 Voit kaataa mehun pois astiasta irrottamalla ensin kartion ja siivilän. Kaada mehu kaatonokan avulla.
- Mehustettaessa suuria määriä siivilä tulee tyhjentää säännöllisesti, jotta siivilään ei kerääny liikaa hedelmälihaa ja siemeniä. Tyhjennä mehuastia tarpeen mukaan.



### **TÄRKEITÄ OHJEITA TUOTTEEN HÄVITTÄMISEEN EUROOPAN UNIONIN DIREKTIIVIN 2002/96 MUKAISESTI.**

Tuotetta ei saa hävittää yhdessä tavallisten kotitalousjätteiden kanssa sen lopullisen käytöstä poiston yhteydessä.

Vie se paikallisten viranomaisten hyväksymään kierrätyskeskukseen tai anna se jälleenmyyjän hävitettäväksi, mikäli kyseinen palvelu kuuluu jälleenmyyjän toimialaan. Suojelet luontoa ja vältä virheellisen tai väärän romutuksen aiheuttamilta terveysriskeiltä, mikäli hävität kodinkoneen erillään muista jätteistä. Näin myös kodinkoneen sisältämät kierrätettävät materiaalit voidaan kerätä talteen, jolloin säästät energiaa ja luonnonvaroja.

Tuotteessa on ristillä peitetty roskasäiliön merkki, jonka tarkoituksena on muistuttaa että kodinkoneet on hävitettävä erikseen muista kotitalousjätteistä.

## puhdistus

- Kytke laite pois päältä, irrota pistoke pistorasiasta ja laitteen osat toisistaan aina ennen puhdistusta.
- Aseta pölysuoja paikalleen käytön jälkeen.

### **runko-osa**

- Pyyhi kostealla pyyhkeellä ja kuivaa sitten.

### **muut osat**

- Pese kuumassa saippuavedessä ja kuivaa sitten.
- Ne voidaan myös pestä astianpesukoneen yläkorissa.

## huolto ja asiakaspalvelu

- Jos virtajohto vaurioituu, se on turvallisuussyistä vaihdettava. Vaihtotyön saa tehdä KENWOOD tai KENWOODIN valtuuttama huoltoliike.

Jos tarvitset apua

- laitteen käyttämisessä tai
- laitteen huolto- tai korjaustöissä, ota yhteys laitteen ostopaikkaan.
- Kenwood on suunnitellut ja muotoillut Iso-Britanniassa.
- Valmistettu Kiinassa.

## Ön kapağı açınız ve açıklayıcı resimlere bakınız

Kenwood Sert Meyve Sıkacağına portakal, limon, misket limonu ve greyfurt gibi meyveleri sıkmaq için kullanınız.

### **Kenwood cihazınızı kullanmadan önce**

- Bu talimatları dikkatle okuyun ve gelecekteki kullanımlar için saklayın.
- Tüm ambalajları ve etiketleri çıkartın.

## **güvenlik önlemleri**

- Aygıtın parçalarını takmadan ya da çıkarmadan, aygıtı kullanmaya başlamadan ve aygıtı temizlemeden önce aygıtı çalıştırmayınız ve fişini prizden çekiniz.
  - Aygıt güç biriminin üzerinde olduğu zaman elinizi ve takacağınız diğer parçaları öğütücüdün uzak tutunuz.
  - Bıçaklar çok keskindir. Bu yüzden bıçaklara elinizle dokunmayınız.
  - Çocukların ya da engelli kişilerin bu aygıtı kullanmalarına izin vermeyiniz ya da denetim altında kullanmalarına izin veriniz.
- Aygıtın güç birimini, elektrik kordonunu ve fişini ıslak yerlere deđdirmeyiniz.
- Hiç bir zaman hasarlı cihazları kullanmayın. Kontrol ya da tamir ettirin: 'servis ve müşteri hizmetleri'.
- Çocukların aygıtla oynamalarına izin vermeyiniz.
- Bu cihaz; sorumlu bir kişi tarafından gözetim altında olmayan fiziksel, duysal veya zihinsel engelli kişiler (çocuklar dahil), cihazın kullanılışı hakkında açıklama almamış kişiler ve bilgi veya deneyimi eksik olan kişiler tarafından kullanılmak üzere tasarlanmamıştır.
- Çocuklar cihazla oynamaları gerektiği konusunda bilgilendirilmelidir.

- Bu cihazı sadece iç mekanlarda kullanım alanının olduğu yerlerde kullanın. Kenwood, cihaz uygunsuz kullanımlara maruz kaldığı ya da bu talimatlara uyulmadığı takdirde hiç bir sorumluluk kabul etmez.

### **önemli not**

- **Sıkma konisinin üzerine çok fazla bastırmayın veya 10 dakikadan uzun çalıştırmayın – zarar verebilirsiniz.**

### **elektrik akımına bağlanması**

- Aygıtı kullanmadan önce evinizdeki elektrik akımının aygıtta belirtilen akımla aynı olduğundan emin olunuz.
- Bu cihaz Elektro Manyetik Uyumluluk ile ilgili EC direktifi 2004/108/EC ve gıda ile temas eden malzemeler hakkındaki EC yönetmeliği no. 1935/2004 - 27/10/2004 ile uyumludur.

### **ilk kullanımdan önce**

- 1 Aygıtın parçalarını yıkayınız. Bu konuda 'temizlik' bölümüne bakınız.
- 2 Fazla kordonu aygıtın güç tabanının ① altındaki kenetlere sarınız.

## **parçalar**

- ① tozdan koruma kapağı
- ② sıkma konisi
- ③ süzgeç
- ④ akıtma ağızlı meyve suyu kabı
- ⑤ güç birimi
- ⑥ kordon sarma yuvası

## **sert meyve sıkacağınaın kullanımı**

- 1 Sıvı kabını güç ünitesinin üstüne takın, kolu tutun ve kilitlemeye kadar saat yönünde çevirin ②.
- 2 Süzgeci sıvı kabının ③ içerisine yerleştirin, sonra da sıkma konisini ④ koyun.

- 3 Meyveyi ikiye bölün. Meyvenin her bir yarısını sıkacağıın üzerine bastırın, sıkma konisinin otomatik olarak çalışır.
  - Kullanım sırasında sıkma konisi döndüğü yönü değiştirebilir. Bu normaldir ve meyveden maksimum miktarda sıvı elde edilmesini sağlar.
  - En iyi sonucu elde etmek için sıkmadan önce meyveyi tezgah üzerinde elinizle yuvarlayın.
  - Meyveyi mümkün olduğu kadar fazla sıkabilmek ve meyve suyu çıkarabilmek için meyveyi bir yandan diğer yana değiştiriniz.
- 4 Sıkacağı durdurmak için meyveyi sıkma konisinden çekin.
- 5 Sıvıyı dökmek için sıkma konisini kaldırın, süzgeci sıvı kabından alın ve dökme ağzını kullanarak boşaltın.
  - Büyük miktarda meyve sıkamak istiyorsanız, posa ve çekirdeklerin süzgeçte birikmemesi için bunları düzenli olarak temizleyiniz. Meyve suyu kabını gerektiği zaman boşaltınız.

## temizlik

- Aygıtı temizlemeye başlamadan önce kapatınız ve fişini prizden çekiniz. Arkasından parçalarını çıkarınız.
- Kullanımdan sonra tozdan koruma kapağını yerine takınız.

### güç birimi

- Güç birimini nemli bir bezle siliniz ve arkasından kurulayınız.

### diğer parçalar

- Aygıtın parçalarını sıcak sabunlu suda yıkayınız ve arkasından durulayınız.
- Ya da aygıtın parçalarını bulaşık makinesinin üst rafında yıkayabilirsiniz.

## servis ve müşteri hizmetleri

- Kablo hasar görürse, güvenlik nedeniyle, KENWOOD ya da yetkili bir KENWOOD tamircisi tarafından değiştirilmelidir.

Aşağıdakilerle ilgili yardıma ihtiyacınız olursa:

  - cihazınızın kullanımı veya
  - servis veya tamirCihazınızı satın aldığınız yerle bağlantı kurun.
- Kenwood tarafından İngiltere'de dizayn edilmiş ve geliştirilmiştir.
- Çin'de üretilmiştir.



## ÜRÜNÜN AT DİREKTİFİ 2002/96/AT İLE UYUMLU OLARAK DOĞRU ŞEKİLDE BERTARAF EDİLMESİ İÇİN ÖNEMLİ BİLGİ.

Kullanım ömrünün sonunda ürün evsel atıklarla birlikte atılmamalıdır. Ürün yerel yetkililerce belirlenmiş atık toplama merkezine veya bu hizmeti sağlayan bir satıcıya götürülmelidir. Ev aletlerinin ayrı bir şekilde atılması çevre üzerindeki olası negatif etkileri azaltır ve aynı zamanda mümkün olan malzemelerin geri dönüşümünü sağlayarak önemli enerji ve kaynak tasarrufu sağlar. Ev aletlerinin ayrı olarak atılması gerekliliğini hatırlatmak amacıyla üzeri çarpı ile işaretlenmiş çöp kutusu resmi kullanılmıştır.

## Nezapomeňte si prosím rozevřít titulní stránku s vyobrazením

Nový odšťavňovač Kenwood Citrus Juicer používejte k získání šťávy z citrusových plodů, například z pomerančů, citrónů a grapefruitů.

### **před použitím tohoto zařízení Kenwood**

- Přečtěte si pečlivě pokyny v této příručce a uschovejte ji pro budoucí použití.
- Odstraňte veškerý obalový materiál a nálepky.

## **bezpečnostní opatření**

- Přístroj vypínejte a odpojujte od zásuvky:
  - před montáží nebo demontáží dílů
  - po použití
  - před čištěním
- Nedovolte, aby pohonná jednotka, napájecí kabel nebo konektor zvlhly.
- Nikdy nepoužívejte poškozený spotřebič. Nechte ho zkontrolovat nebo opravit; viz „servis a údržba“.
- Nedovolte, aby se napájecí šňůra dotýkala horkých povrchů nebo visela dolů, kde by na ni dosáhly děti.
- Toto příslušenství by neměly používat osoby (včetně dětí) trpící fyzickými, smyslovými či psychickými poruchami ani osoby bez náležitých znalostí a zkušeností. Pokud jej chtějí používat, musí být pod dozorem osoby odpovědné za jejich bezpečnost nebo je tato osoba musí poučit o bezpečném používání příslušenství.
- Dohlédněte, aby si děti s přístrojem nehrály.
- Toto zařízení je určeno pouze pro domácí použití. Společnost Kenwood vylučuje veškerou odpovědnost v případě, že zařízení bylo nesprávně používáno nebo pokud nebyly dodrženy tyto pokyny.

### **Upozornění**

- **Netlačte příliš silně na kužel odšťavovače a nenechávejte jej v chodu déle než 10 minut – jinak by mohlo dojít k jeho poškození.**

### **Před připojením**

- Přesvědčte se, že vaše elektrická zásuvka odpovídá zásuvce uvedené na spodní straně přístroje.
- Tento spotřebič splňuje směrnici EC 2004/108/EC o elektromagnetické kompatibilitě a směrnici EC č. 1935/2004 ze dne 27/10/2004 o materiálech určených pro kontakt s potravinami.

### **Před prvním použitím**

- 1 Jednotlivé díly omyjte – viz "čištění".
- 2 Přebytečnou šňůru oviňte kolem pouzdra ve spodní části pohonné jednotky ❶.

## **key**

- ❶ kryt proti prachu
- ❷ kužel
- ❸ filtr
- ❹ sběrač šťávy s vylévací hubicí
- ❺ pohonná jednotka
- ❻ navinutá šňůra

## **Návod k použití odšťavňovače citrusů**

- 1 Sběrač šťávy umístěte na pohonnou jednotku, uchopte jej za rukojeť a otočením ve směru hodinových ručiček zajistěte ❷.
- 2 Do sběrače šťávy vložte filtr ❸ a poté lisovací kužel ❹.
- 3 Ovoce před vložením rozpujte. Obě půlky postupně přitlačte k lisovacímu kuželu a odšťavovač se sám rozběhne.
- V průběhu lisování může rotující kužel změnit směr otáčení. To je normální postup, kterým se zajistí maximální množství vylisované šťávy z vloženého ovoce.

- Pro lepší výsledek lisování doporučujeme poválet ovoce na pracovní ploše před zahájením odšťavování.
  - Lepší extrakci šťávy pomáhá, budete-li pohybovat ovocem ze strany na stranu.
- 4 Odšťavovač se zastaví v okamžiku, kdy sejmete ovoce z lisovacího kužele.
  - 5 Před vylitím šťávy ze sběrače odeberte kužel a filtr a poté šťávu vylijte přes hubici.
- Jestliže odšťavňujete velké množství ovoce, pravidelně vyprazdňujte sběrač šťávy, aby se do šťávy nedostala dužnina a jádérka. Při vyprazdňování sběrače postupujte tak, jak je uvedeno výše.

## čištění

- Před čištěním přístroj vždy vypněte, odpojte jej od elektrické zásuvky a demontujte.
- Po každém použití přikryjte odšťavňovač krytem proti prachu.

### Pohonná jednotka

- Jednotku otřete mycím hadříkem a potom usušte.

### Ostatní díly

- Omývejte je horkou mýdlovou vodou a potom je usušte.
- Lze je umývat také v horní přihrádce myčky nádobí.

## servis a údržba

- Je-li napájecí kabel poškozen, musí jej z bezpečnostních důvodů vyměnit KENWOOD nebo autorizovaný servisní technik KENWOOD.

Pokud potřebujete pomoc:

- s obsluhou a údržbou příslušenství nebo
- servisem či opravou, obraťte se na prodejnu, v níž jste přístroj zakoupili.
- Zkonstruováno a vyvinuto společností Kenwood ve Velké Británii.
- Vyrobeno v Číně.



### INFORMACE PRO SPRÁVNÉM SEŠROTOVÁNÍ VÝROBKU VE SMYSLU EVROPSKÉ SMĚRNICE 2002/96

Po ukončení doby své životnosti nesmí být výrobek odklizen společně s domácím odpadem. Je třeba zabezpečit jeho odevzdání na specializovaná místa sběru tříděného odpadu, zřizovaná městskou správou anebo prodejcem, který zabezpečuje tuto službu. Oddělené sešrotování elektrospotřebičů je zárukou prevence negativních vlivů na životní prostředí a na zdraví, které způsobuje nevhodné nakládání, umožňuje recyklaci jednotlivých materiálů, a tím i významnou úsporu energií a surovin. Pro účely zdůraznění povinnosti tříděného sběru odpadu elektrospotřebičů je na výrobku zaškrtnutý příslušný symbol pro sběr tříděného odpadu.

## **A használati utasítás olvasása közben hajtsa ki az első oldalt, hogy az illusztrációk is láthatók legyenek.**

A Kenwood citrusfacsaró citrusfélék (pl. narancs, citrom, grape fruit) levének kicsavarására alkalmas.

### **a Kenwood-készülék használata előtt**

- Alaposan olvassa át ezeket az utasításokat és őrizze meg későbbi felhasználásra!
- Távolítsa el minden csomagolóanyagot és címkét!

## **első a biztonság**

- Mindig kapcsolja ki a motort, és a hálózati vezetékét is húzza ki a konnektorból:
  - az alkatrészek szét- és összeszerelése előtt,
  - használat után és
  - tisztítás előtt.
- Ügyeljen arra, hogy a géptestet, a hálózati vezetékét és a dugót soha ne érje nedvesség.
- Soha ne használjon sérült készüléket. Ellenőriztesse vagy javíttassa meg: lásd a „szerviz és vevőszolgálat”.
- Ügyeljen arra, hogy a hálózati vezeték ne érjen forró felülethez és ne lógjon le az asztal széléről, nehogy egy kisgyermek magára rántassa a készüléket.
- A készüléket nem üzemeltethetik olyan személyek (a gyermekeket is beleértve), akik mozgásukban, érzékszerveik tekintetében vagy mentális téren korlátozottak, illetve amennyiben nem rendelkeznek kellő hozzáértéssel vagy tapasztalattal, kivéve ha egy, a biztonságukért felelősséget vállaló személy a készülék használatát felügyeli, vagy arra vonatkozóan utasításokkal látta el őket.
- A gyermekekre figyelni kell, nehogy a készülékkel játszzanak.

- A készüléket csak a rendeltetésének megfelelő háztartási célra használja! A Kenwood nem vállal felelősséget, ha a készüléket nem rendeltetészerűen használták, illetve ha ezeket az utasításokat nem tartják be.

### **fontos figyelmeztetés**

- **Ne nyomja túl erősen a kúp, vagy ne működtesse 10 percnél hosszabb ideig – károsíthatja a készüléket.**

### **csatlakoztatás**

- A falidugasz csatlakoztatása előtt ellenőrizze, hogy a hálózati feszültség megegyezik-e a turmixgép alján feltüntetett üzemi feszültséggel.
- Ez a készülék megfelel a 2004/108/EK számú, az elektromágneses zavarvédelemről szóló EK Irányelvnek és a 2004.10.24-ei 1935/2004 számú, élelmiszerekkel érintkezésre szánt anyagokkal kapcsolatos EK jogszabálynak.

### **az első használat előtt**

- 1 Mosogassa el az alkatrészeket (1. tisztítás).
- 2 A felesleges hálózati vezetékét csévélje fel, és nyomja a meghajtó egység alján levő rögzítő fülekbe **1**.

## **a vízfóraló kanna részei**

- ① fedél
- ② kúp
- ③ szűrő
- ④ gyűjtőedény kiöntő csőrrel
- ⑤ meghajtó egység
- ⑥ vezeték-rögzítő fülek



## a citrusfacsaró használata

- 1 Tegye a gyümölcs gyűjtőt a tápegységre, tartsa a fogónál, és fordítsa el az óramutató járásával egyező irányban **2** kattanásig.
- 2 Tegye a szűrőt a **3** gyümölcsgyűjtőbe, majd tegye rá a **4** kúp.
- 3 Vágja a gyümölcsöt félbe. Majd nyomja le mindegyik felet a kúp, és automatikusan beindul a készülék.
  - Használat közben a kúp forgási iránya változtatható. Ez normális, és azt biztosítja, hogy a gyümölcsből kinyomja a maximális mennyiségű levét.
  - A legjobb eredmény elérése érdekében kézzel görgesse meg a gyümölcsöt a munkafelületen a préselés előtt.
  - Csavarás közben a gyümölcsöt időnként oldalirányban mozgassa el a présen, hogy az a gyümölcs teljes belső felületével érintkezzen.
- 4 A készülék leállítása céljából emelje ki a gyümölcsöt a kúp.
- 5 A lé kiöntéséhez vegye le a kúp és a szűrőt a készülékről, és öntse ki kancsóba.
  - Ha egyszerre nagyobb mennyiségű gyümölcsöt csavar ki, időnként tisztítsa meg a szűrőt, mert a rostok és a magok eltömhetik a nyílásokat. Ha szükséges, időnként az elkészült gyümölcslevet is töltsse ki.

## tisztítás

- Tisztítás előtt kapcsolja ki a motort, a hálózati vezetékét húzza ki a konnektorból, és szedje szét a készüléket.
- Használat után mindig tegye fel a készülék fedelét.

### **géptest**

- Először nedves, majd száraz ruhával törölje át.

### **egyéb alkatrészek**

- Meleg, mosogatószeres vízben mossa el, majd törölje szárazra.
- Az alkatrészek mosogatógépben is tisztíthatók (a felső polcon).

## szerviz és vevőszolgálat

- Ha a hálózati vezeték sérült, azt biztonsági okokból ki kell cseréltetni a KENWOOD vagy egy, a KENWOOD által jóváhagyott szerviz szakemberével.  
Ha segítségre van szüksége:
  - a készülék használatával vagy
  - a karbantartással és a javítással kapcsolatban, lépjen kapcsolatba azzal az elárúsítóhellyel, ahol a készüléket vásárolta.
- Tervezte és kifejlesztette a Kenwood az Egyesült Királyságban.
- Készült Kínában.



**A TERMÉK MEGFELELŐ MÓDON  
TÖRTÉNŐ  
HULLADÉKKEZELÉSÉRE  
VONATKOZÓ FONTOS  
TUDNIVALÓK A 2002/96/EC  
IRÁNYELV ÉRTELMÉBEN**

A hasznos élettartamának végére érkezett készüléket nem szabad a lakossági hulladékkal együtt kezelni. A leselejtezett termék az önkormányzatok által kijelölt szelektív hulladékgyűjtőkben (hulladékgyűjtő udvar) vagy az elhasználódott készülékek visszavételét végző kereskedőknél adható le. Az elektromos háztartási készülékek szelektív gyűjtése és kezelése lehetővé teszi a nem megfelelően végzett hulladékkezelésből adódó, a környezetet és az egészséget veszélyeztető negatív hatások megelőzését és a készülék alkotórészeinek újrahasznosítását, melynek révén jelentős energia-és erőforrás-megtakarítás érhető el. Az elektromos háztartási készülékek szelektív gyűjtésére és kezelésére vonatkozó kötelezettséget a terméken feltüntetett áthúzott szemétygyűjtő edény (kerekes kuka) jelzés mutatja.

## Prosimy rozłożyć ilustracje na pierwszej stronie

Używaj swej nowej sokownicy do cytrusów Kenwooda do wyciskania soku z owoców cytrusowych, np. pomarańczy, cytryn, limonów i grejfrutów.

### **przed użyciem urządzenia Kenwood**

- Przeczytaj uważnie poniższe instrukcje i zachowaj je na wypadek potrzeby skorzystania z nich przyszłości.
- Wyjmij wszystkie materiały pakunkowe oraz wszelkie etykiety.

## dla własnego bezpieczeństwa

- Wyłącz i wyjmij wtyczkę z gniazdka sieciowego:
  - przed zakładaniem lub zdejmowaniem narzędzi
  - po użyciu
  - przed czyszczeniem
- Nigdy nie dopuszczaj do zamoczenia korpusu z silnikiem, sznura ani wtyczki.
- Nie należy używać uszkodzonego urządzenia. Przekaż je do testowania lub naprawy: patrz rozdział "obsługa i ochrona konsumenta".
- Nie dopuszczaj, aby sznur dotykał gorących powierzchni lub zwisał z blatu, gdzie może za niego złapać dziecko.
- Niniejsze urządzenie nie powinno być używane przez osoby (w tym dzieci) o ograniczonych zdolnościach fizycznych, umysłowych lub o zaburzonych zmysłach, jak również przez osoby niedoświadczone i nie znające się na urządzeniu, dopóki nie zostaną one przeszkolone na temat zasad eksploatacji tego urządzenia lub nie będą nadzorowane przez osobę odpowiadającą za ich bezpieczeństwo.

- Należy sprawować kontrolę nad dziećmi, żeby nie bawiły się urządzeniem.
- Urządzenie jest przeznaczone wyłącznie do użytku domowego. Firma Kenwood nie ponosi żadnej odpowiedzialności w przypadku niewłaściwego korzystania z urządzenia lub nieprzestrzegania niniejszych instrukcji.

### **uwaga**

- **Nie naciskać zbyt mocno na wyciskacz ani nie wyciskać soku przez okres dłuższy niż 10 minut ciągłej pracy, ponieważ może to spowodować uszkodzenie sokownicy.**

### **przed włożeniem wtyczki do gniazdka**

- Upewnij się, że napięcie sieci jest takie same, co podane pod spodem urządzenia.
- Niniejsze urządzenie jest zgodne z dyrektywą 2004/108/WE dotyczącą kompatybilności elektromagnetycznej oraz z rozporządzeniem WE nr 1935/2004 z dnia 24 października 2004 r. dotyczącym materiałów przeznaczonych do kontaktu z żywnością.

### **przed użyciem po raz pierwszy**

- 1 Umyj części: patrz punkt "czyszczenie".
- 2 Owiń nadmiar sznura na zaczepie pod spodem podstawki z silnikiem **1**.

## oznaczenia

- ① pokrowiec
- ② wyciskacz
- ③ sitko
- ④ pojemnik na sok z dziobkiem
- ⑤ podstawa z silnikiem
- ⑥ zaczep na sznur

## jak używać swej sokownicy do cytrusów

- 1 Na podstawie z silnikiem umieścić pojemnik na sok, a następnie (przytrzymując za uchwyt) przekręcić w kierunku zgodnym z ruchem wskazówek zegara, aż się zablokuje ❷.
- 2 Do pojemnika na sok włożyć sitko ❸ i nałożyć wyciskacz ❹.
- 3 Owoce pokroić na półki. Każdą półkę położyć następnie na wyciskaczu i nacisnąć. Sokownica włączy się automatycznie.
  - Podczas pracy wyciskacz może zmienić kierunek obrotów. Jest to całkowicie normalne i ma na celu wyciśnięcie jak największej ilości soku.
  - Najlepszy rezultat można osiągnąć wałkując owoc ręcznie na blacie przed wyciśnięciem z niego soku.
  - Aby pomóc w wyciskaniu soku, przechylaj owoc z boku na bok.
- 4 Aby zatrzymać sokownicę, zdjąć owoc z wyciskacza.
- 5 Aby przelać wyciśnięty sok do innego naczynia, z pojemnika na sok wyjąć wyciskacz i sitko. Przelewanie ułatwia dzióbek pojemnika.
  - Wyciskając większe ilości soku opróżniaj sitko regularnie, aby się nie zapychało miazgą i pestkami. Odpowiednio opróżniaj pojemnik na sok.

## czyszczenie

- Zawsze wyłącz, wyjmij wtyczkę z gniazdka i rozbierz zespół przed czyszczeniem.
- Po użyciu załóż pokrowiec.

### **korpus z silnikiem**

- Wytrzyj wilgotną ściereczką i następnie suchą.

### **inne części**

- Myj w gorącej wodzie mydlanej; opłucz i osusz.

- Alternatywnie można je zmywać na górnej półce zmywarki do naczyń.

## obsługa i ochrona konsumenta

- Ze względu na bezpieczeństwo, jeśli uszkodzony został przewód, musi on zostać wymieniony przez specjalistę firmy KENWOOD lub przez upoważnionego przez tę firmę specjalistę .

Jeśli potrzebujesz pomocy w związku z:

- eksploatacją swojego urządzenia albo
- obsługą lub naprawą skontaktuj się ze sklepem, w którym nabyłeś urządzenie.
- Zaprojektowała i opracowała firma Kenwood w Wielkiej Brytanii.
- Wyprodukowano w Chinach.



**UWAGI DOTYCZĄCE  
PRAWIDŁOWEGO USUWANIA  
PRODUKTU ZGODNIE Z  
DYREKTYWĄ EUROPEJSKĄ  
2002/96/EC.**

W momencie zakończenia okresu użyteczności produktu nie należy wyrzucać go do odpadów miejskich.

Można dostarczyć go do odpowiednich ośrodków segregujących odpady przygotowanych przez władze miejskie lub do jednostek zapewniających takie usługi. Osobne usuwanie sprzętu AGD pozwala uniknąć negatywnych skutków dla środowiska naturalnego i zdrowia wynikających z jego nieodpowiedniego usuwania i umożliwia odzyskiwanie materiałów, z których jest złożony, oraz osiągnięcia w ten sposób znaczącej oszczędności energii i zasobów.

Na obowiązek osobnego usuwania sprzętu AGD wskazuje umieszczony na produkcie symbol przekreślonego pojemnika na śmieci.

## Пожалуйста, разверните первую страницу с иллюстрациями

Соковыжималка Kenwood предназначена для отжимания сока из citrusовых, таких как апельсины, лимоны, лаймы и грейпфруты.

### **Перед использованием электроприбора Kenwood**

- Внимательно прочтите и сохраните эту инструкцию.
- Распакуйте изделие и снимите все упаковочные ярлыки.

## Меры предосторожности

- Обязательно выключайте электроприбор и отсоединяйте сетевой шнур от розетки электросети в следующих случаях:
  - перед установкой или снятием деталей
  - после использования
  - перед очисткой
- Не допускайте попадания воды на блок электродвигателя, шнур и вилку.
- Пользоваться поврежденным чайником запрещается. Сдайте его на проверку или в ремонт: см. раздел «Обслуживание и забота о покупателях».
- Не допускайте прикосновения шнура к горячим поверхностям и свешивания шнура в тех местах, где до него может дотянуться ребенок.
- Людям (включая детей) с ограниченными физическими, сенсорными или психическими способностями, а также при недостатке опыта и знаний разрешается пользоваться данным бытовым прибором только под наблюдением лица, ответственного за их безопасность, и после инструктажа по использованию прибора.

- Дети должны быть под присмотром и не играть с прибором.
- Этот бытовой электроприбор разрешается использовать только по его прямому назначению. Компания Kenwood не несет ответственности, если прибор используется не по назначению или не в соответствии с данной инструкцией.

### **Внимание!**

- **Не надавливайте на конус слишком сильно и не включайте прибор более, чем на 10 минут - это может привести к поломке соковыжималки.**

### **Перед включением в сеть**

- Убедитесь в том, что напряжение электросети в вашем доме соответствует указанному на основании электроприбора.
- Данное устройство соответствует директиве ЕС 2004/108/ЕС по электромагнитной совместимости, а также норме ЕС 1935/2004 от 27/10/2004 по материалам, предназначенным для контакта с пищевыми продуктами.

### **Перед первым использованием**

- 1 Выймите детали: см. "Очистка".
- 2 При необходимости укоротите шнур, намотав часть его на скобу, расположенную снизу на блоке электродвигателя ①.

## Детали чайника

- ① пылезащитная крышка
- ② конус
- ③ сетчатый фильтр
- ④ контейнер для сбора сока с носиком
- ⑤ блок электродвигателя
- ⑥ устройство для наматывания шнура

## Как пользоваться соковыжималкой для цитрусовых

- 1 Установите контейнер для сбора сока на блок электродвигателя и, удерживая ручку, поверните по часовой стрелке для фиксации **2**.
- 2 Установите процеживающий фильтр внутрь контейнера для сбора сока **3**, а затем установите конус **4**.
- 3 Разрежьте фрукты на две половинки. Затем наденьте одну половинку на конус и надавите, соковыжималка включится автоматически.
  - В процессе работы конус может менять направление вращения. Это – нормальное явление. Фрукт тщательнее обрабатывается, и на выходе получается большее количество сока.
  - Для облегчения получения сока, перед началом обработки покатайте фрукт по рабочей поверхности руками.
  - Для облегчения извлечения сока перемещайте фрукт из стороны в сторону.
- 4 Для остановки соковыжималки, снимите фрукт с конуса.
- 5 Чтобы слить сок, снимите конус и извлеките процеживающий фильтр из контейнера для сбора, после чего вылейте сок через носик контейнера.
  - При выжимании большого количества сока регулярно опорожняйте сетчатый фильтр, чтобы предотвратить его забивание мякотью и косточками. Опорожняйте контейнер для сбора сока по мере необходимости.

## Очистка

- Перед очисткой электроприбора обязательно отсоедините вилку от розетки и разберите электроприбор.
- После использования установите пылезащитную крышку на место.

### Блок электродвигателя

- Протрите блок сначала влажной, а затем сухой тканью.

### Прочие детали

- Вымойте в горячей воде с мылом, а затем просушите.
- Кроме этого, их можно мыть в верхней корзине посудомоечной машины.

## Обслуживание и забота о покупателях

- При повреждении шнура в целях безопасности он должен быть заменен в представительстве компании или в специализированной мастерской по ремонту агрегатов KENWOOD.  
Если вам нужна помощь в:
  - пользовании прибором или
  - техобслуживании или ремонтеОбратитесь в магазин, в котором вы приобрели прибор.
- Спроектировано и разработано компанией Kenwood, Соединенное Королевство.
- Сделано в Китае.



**ВАЖНАЯ ИНФОРМАЦИЯ ПО  
ПРАВИЛЬНОЙ УТИЛИЗАЦИИ  
ИЗДЕЛИЯ СОГЛАСНО  
ДИРЕКТИВЕ ЕС 2002/96/ЕС.**

По истечении срока службы изделие нельзя выбрасывать как бытовые (городские) отходы. Изделие следует передать в специальный коммунальный пункт раздельного сбора отходов местное учреждение или в предприятие, оказывающее подобные услуги. Отдельная утилизация бытовых приборов позволяет предотвратить возможные негативные последствия для окружающей среды и здоровья, которыми чревата ненадлежащая утилизация, и позволяет восстановить материалы, входящие в составе изделий, обеспечивая значительную экономию энергии и ресурсов. В качестве напоминания о необходимости отдельной утилизации бытовых приборов на изделие нанесен знак в виде перечеркнутого мусорного бака на колесах.



## Παρακαλώ να ξεδιπλώσετε την μπροστινή σελίδα όπου παρέχεται εικονογράφηση

Χρησιμοποιείτε τον καινούριο λεμονοστύφτη της Kenwood για να εξάγετε τον χυμό από εσπεριδοειδή όπως πορτοκάλια, λεμόνια, κίτρα και γκρέιπφρουτ.

### **πριν χρησιμοποιήσετε τη συσκευή Kenwood**

- Διαβάστε προσεκτικά αυτές τις οδηγίες και φυλάξτε τις για μελλοντική αναφορά.
- Αφαιρέστε τη συσκευασία και τις ετικέτες.

## **ασφάλεια**

- Θέστε εκτός λειτουργίας τη συσκευή και αποσυνδέστε από το ρεύμα:
  - πριν προσαρμόσετε ή αφαιρέσετε κάποια μέρη
  - μετά από τη χρήση
  - πριν από τον καθαρισμό
- Ποτέ μην αφήνετε τη μονάδα του κινητήρα, το καλώδιο ή το βύσμα να βραχούν.
- Ποτέ μη χρησιμοποιείτε συσκευή που έχει πάθει βλάβη. Στείλτε τη για έλεγχο ή επισκευή: βλέπε ενότητα 'σέρβις και εξυπηρέτηση πελατών'.
- Μην αφήνετε το καλώδιο να ακουμπάει σε καυτές επιφάνειες ή να κρέμεται από σημείο όπου μπορεί να το αρπάξει ένα παιδί.
- Η συσκευή αυτή δεν προορίζεται για χρήση από άτομα (συμπεριλαμβανομένων των παιδιών) με περιορισμένες φυσικές, αισθητήριες ή διανοητικές ικανότητες ή έλλειψη εμπειρίας και γνώσεων, παρά μόνον εάν βρίσκονται υπό την επίβλεψη ατόμου που είναι υπεύθυνο για την ασφάλειά τους ή ακολουθούν τις οδηγίες του σχετικά με τη λειτουργία της συσκευής.
- Τα παιδιά θα πρέπει να βρίσκονται υπό παρακολούθηση, έτσι ώστε να διασφαλίζεται ότι δεν παίζουν με τη συσκευή.

- χρησιμοποιείτε τη συσκευή μόνο για την οικιακή χρήση για την οποία προορίζεται. Η Kenwood δε φέρει οποιαδήποτε ευθύνη αν η συσκευή χρησιμοποιηθεί με λανθασμένο τρόπο ή σε περίπτωση μη συμμόρφωσης με αυτές τις οδηγίες.

### **σημαντική πληροφορία**

- **Μην πιέζετε υπερβολικά τον κώνο του στύφτη και μην χρησιμοποιείτε τον αποχυμωτή για περισσότερο από 10 λεπτά χωρίς διακοπή – μπορεί να προκαλέσετε βλάβη στον αποχυμωτή σας.**

### **πριν από τη σύνδεση στο ρεύμα**

- Βεβαιωθείτε ότι η παροχή ηλεκτρικού ρεύματος είναι ίδια με αυτήν που αναγράφεται στο κάτω μέρος της συσκευής.
- Αυτή η συσκευή συμμορφώνεται με την οδηγία της ΕΚ 2004/108/ΕΚ σχετικά με την Ηλεκτρομαγνητική συμβατότητα και τον κανονισμό ΕΚ υπ' αριθμόν 1935/2004 της 27/10/2004 σχετικά με τα υλικά που προορίζονται να έρθουν σε επαφή με τρόφιμα.

### **πριν από την πρώτη χρήση**

- 1 Πλύνετε τα μέρη της συσκευής: βλέπε ενότητα 'καθαρισμός'.
- 2 Τυλίξτε το καλώδιο που περισσεύει γύρω από το άγκιστρο αποθήκευσης καλωδίου στο κάτω μέρος της μονάδας του κινητήρα ❶.

## **επεξήγηση συμβόλων**

- ❶ κάλυμμα
- ❷ κώνος του στύφτη
- ❸ σουρωτήρι
- ❹ συλλέκτης χυμού με στόμιο εκροής
- ❺ μονάδα κινητήρα
- ❻ άγκιστρο αποθήκευσης καλωδίου

## για να χρησιμοποιήσετε τον αποχυμωτή σας

- 1 Τοποθετήστε το συλλέκτη χυμού στη μονάδα του κινητήρα, κρατήστε τη λαβή και στρέψτε δεξιόστροφα έως ότου ασφαλίσει στη θέση του **2**.
- 2 Τοποθετήστε το σουρωτήρι μέσα στο συλλέκτη χυμού **3** και έπειτα προσθέστε τον κώνο του στύφτη **4**.
- 3 Κόψτε τα φρούτα στη μέση. Έπειτα πιέστε το κάθε κομμάτι πάνω στον κώνο του στύφτη και ο αποχυμωτής θα τεθεί αυτόματα σε λειτουργία.
  - Κατά τη χρήση, ο κώνος του στύφτη μπορεί να αρχίσει να στρέφεται με αντίθετη φορά. Αυτό είναι φυσικό και διασφαλίζει τη μέγιστη εξαγωγή χυμού από το φρούτο.
  - Για βέλτιστα αποτελέσματα, κυλήστε με το χέρι σας το φρούτο πάνω στον πάγκο εργασίας προτού το στύψετε.
  - Για να κάνετε πιο εύκολη την εξαγωγή χυμού κινείτε το φρούτο δεξιά και αριστερά.
- 4 Για να σταματήσετε τον αποχυμωτή, σηκώστε το φρούτο από τον κώνο του στύφτη.
- 5 Για να αδειάσετε το χυμό, αφαιρέστε τον κώνο του στύφτη και το σουρωτήρι από το συλλέκτη χυμού και αδειάστε τον χρησιμοποιώντας το στόμιο εκροής.
  - Όταν πρόκειται να εξαγάγετε μεγάλες ποσότητες χυμού, αδειάζετε τακτικά το σουρωτήρι για να αποφύγετε τη συσσώρευση πολτού και κουκουτσιών. Αδειάζετε τον συλλέκτη χυμού όποτε απαιτείται.

## καθαρισμός

- Πάντοτε να θέτετε εκτός λειτουργίας, να αποσυνδέετε από το ρεύμα και να αποσυναρμολογείτε τη συσκευή πριν από τον καθαρισμό.
- Επανατοποθετείτε το κάλυμμα μετά από τη χρήση.

## μονάδα κινητήρα

- Σκουπίστε με υγρό πανί, έπειτα στεγνώστε.

## υπόλοιπα μέρη

- Πλύνετε σε ζεστό νερό με σαπούνι, έπειτα στεγνώστε.
- Εναλλακτικά μπορούν να πλυθούν στην πάνω σχάρα του πλυντηρίου πιάτων.

## σέρβις και εξυπηρέτηση πελατών

- Εάν το καλώδιο έχει υποστεί ζημιά, πρέπει, για λόγους ασφαλείας, να αντικατασταθεί από την KENWOOD ή από εξουσιοδοτημένο κέντρο επισκευών της KENWOOD.

Εάν χρειάζεστε βοήθεια σχετικά με:

- τη χρήση της συσκευής ή
- το σέρβις ή τις επισκευές επικοινωνήστε με το κατάστημα από το οποίο αγοράσατε τη συσκευή σας.
- Σχεδιάστηκε και αναπτύχθηκε από την Kenwood στο Ηνωμένο Βασίλειο.
- Κατασκευάστηκε στην Κίνα.



**Προειδοποιήσεις για τη σωστή  
διάθεση του προϊόντος σύμφωνα  
με την Ευρωπαϊκή Οδηγία  
2002/96/ΕΚ**

Στο τέλος της ωφέλιμης ζωής του, το προϊόν δεν πρέπει να διατίθεται με τα αστικά απορρίμματα.

Πρέπει να διατεθεί σε ειδικά κέντρα διαφοροποιημένης συλλογής απορριμμάτων που ορίζουν οι δημοτικές αρχές, ή στους φορείς που παρέχουν αυτήν την υπηρεσία. Η Χωριστή διάθεση μιας οικιακής ηλεκτρικής συσκευής επιτρέπει την αποφυγή πιθανών αρνητικών συνεπειών για το περιβάλλον και την υγεία από την ακατάλληλη διάθεση καθώς και την ανακύκλωση υλικών από τα οποία αποτελείται ώστε να επιτυγχάνεται σημαντική εξοικονόμηση ενέργειας και πόρων. Για την επισήμανση της υποχρεωτικής χωριστής διάθεσης οικιακών ηλεκτρικών συσκευών το προϊόν φέρει το σήμα του διαγραμμένου τροχοφόρου κάδου απορριμμάτων.

## Otvorte ilustrácie z titulnej strany

Nový odšťavovač citrusových plodov Kenwood používajte na vytlačenie šťavy z citrusových plodín, napr. z pomarančov, citrónov, limetiek a grapefruitov).

### pred použitím zariadenia Kenwood

- Starostlivo si prečítajte tieto inštrukcie uschovajte ich pre budúcnosť.
- Odstráňte všetky obaly a štítky.

## bezpečnosť

- Vypnite a vytiahnite zo zásuvky:
  - pred namontovaním alebo odmontovaním súčastí,
  - po použití
  - pred čistením.
- Pohonnú jednotku, šnúru ani zástrčku nikdy nevystavujte vlhkosti.
- Nikdy nepoužívajte poškodené zariadenie. Poškodené zariadenie dajte skontrolovať alebo opraviť: pozrite časť „Servis“.
- Nikdy nekladte prívodnú elektrickú šnúru na horúce plochy, ani ju nenechávajte visieť tak, aby ju mohli uchopiť deti.
- Toto zariadenie nesmú používať žiadne osoby (vrátane detí), ktoré majú obmedzené fyzické, senzorické alebo mentálne schopnosti, alebo majú málo skúseností s podobnými zariadeniami, iba ak by tak robili pod kvalifikovaným dohľadom alebo ak vopred obdržia dostatočné inštrukcie o obsluhu tohto zariadenia od osoby, ktorá zodpovedá za ich bezpečnosť.
- Deti musia byť pod dohľadom, aby sa zaručilo, že sa nebudú s týmto zariadením hrať.

- Toto zariadenie používajte len v domácnosti na stanovený účel. Firma Kenwood nepreberie žiadnu zodpovednosť za následky nesprávneho používania zariadenia, ani za následky nerespektovania týchto inštrukcií.

### dôležité upozornenie

- **Netlačte príliš na odšťavovací kužeľ ani nenechajte bežať dlhšie ako 10 minút – môžete poškodiť odšťavovač.**

### pred zapojením do siete

Overte si, či vaša elektrická sieť má také isté parametre, aké sú uvedené na spodnej strane zariadenia.

- Toto zariadenie vyhovuje európskej smernici 2004/108/EC o elektromagnetickej znášateľnosti a predpisu č. 1935/2004 zo dňa 27/10/2004 o materiáloch, ktoré sú vhodné na kontakt s potravinami.

### pred prvým použitím

- 1 Poumývajte jednotlivé časti: pozrite časť „Čistenie“.
- 2 Prívodnú šnúru primerane skráťte a namotajte okolo držiaka na spodnej pohonnej jednotky ①.

## popis súčastí

- ① protiprachový kryt
- ② odšťavovací kužeľ
- ③ cedidlo
- ④ zberač šťavy s nalievacou hubicou
- ⑤ pohonná jednotka
- ⑥ miesto na namotanie šnúry

## používanie citrusového odšťavovača

- 1 Zložte zberač šťavy na pohonnú jednotku, podržte rukoväť a otáčajte v smere hodinových ručičiek, aby sa zaistil ②.

- 2 Vložte cedidlo do zberača šťavy ③, potom pridajte odšťavovací kužel ④.
- 3 Prerežte ovocie na polovicu. Potom pritlačte každú polovicu dolu na kužel a odšťavovač sa spustí automaticky.
  - Počas prevádzky môže kužel zmeniť smer otáčania. Toto je normálne a zaisťuje to, aby sa z ovocia vytlačilo maximálne množstvo šťavy.
  - Najlepšie výsledky dosiahnete, keď pred odšťavovaním ovocie rukou povalkáte po pracovnej doske linky.
  - Pri odšťavovaní môžete pomáhať pohybovaním ovocia zboka nabok.
- 4 Ak chcete odšťavovač zastaviť, zdvihnite ovocie z kužľa.
- 5 Ak chcete šťavu naliať, vyberte odšťavovací kužel a cedidlo zo zberača šťavy a nalejte šťavu pomocou nalievacej hubice.
  - Pri odšťavovaní veľkých množstiev pravidelne vyprázdňujte cedidlo, aby ste zabránili hromadeniu dužiny a jadier. Vyprázdnite zberač šťavy podľa pokynov.

## čistenie

- Pred čistením zariadenie vždy vypnite, odpojte zo siete a demontujte.
  - Po použití opäť nasadzte protiprachový kryt.
- pohonná jednotka**
- Poutierajte vlhkou handričkou a vysušte.
- ostatné diely**
- Umyte v horúcej mydlovej vode a potom vysušte.
  - Môžete ich umyť aj v hornej priehradke umývačky riadu.

## servis a starostlivosť o zákazníkov

- Keď sa poškodí prírodná elektrická šnúra, treba ju dať z bezpečnostných príčin vymeniť alebo opraviť firme KENWOOD alebo pracovníkom oprávneným firmou KENWOOD.

Pokiaľ potrebujete pomoc pri nasledovných problémoch:

- používanie zariadenia alebo
  - servis, náhradné diely, alebo opravy
- Kontaktujte obchod, v ktorom ste si zariadenie zakúpili.
- Navrhnuté a vyvinuté spoločnosťou Kenwood v Spojenom kráľovstve.
  - Vyrobené v Číne.



### DÔLEŽITÁ INFORMÁCIA NA SPRÁVNÚ LIKVIDÁCIU PRODUKTU PODĽA EURÓPSKEJ SMERNICE 2002/96/EC.

Po skončení životnosti produktu sa tento produkt nesmie jednoducho vyhodiť spolu s domovým odpadom. Musí sa odovzdať na príslušné zberné miesto na roztriedenie odpadu, alebo dilerovi, ktorý sa postará o takúto likvidáciu.

Separátnou likvidáciou domácich spotrebičov sa vyhneme negatívnym účinkom odpadu na životné prostredie a ohrozeniu zdravia vzniknutého nevhodnou likvidáciou. Umožní sa tak aj recyklácia základných materiálov, čím sa dosiahne značná úspora energií a prírodných zdrojov. Na pripomenutie nutnosti separátnej likvidácie domácich spotrebičov je produkt označený preškrtnutým kontajnerom na zber domáceho odpadu.

## Будь ласка, розгорніть першу сторінку з малюнками

Нова соковижималка для citrusових Kenwood призначена для вижимання соку із citrusових (наприклад, із апельсинів, лимонів, лайму та грейпфрутів).

### **перед першим використанням приладу Kenwood**

- Уважно прочитайте інструкцію та збережіть її для подальшого використання.
- Зніміть упаковку та всі етикетки.

## **заходи безпеки**

- Завжди вимикайте прилад та відключайте його від мережі електропостачання:
  - перед установкою або зніманням деталей
  - після використання
  - перед чищенням.
- Не допускайте попадання вологи на блок електродвигуна, шнур або вилку.
- Не використовуйте пошкоджений прилад. Перевірка або ремонт здійснюються у спеціальних центрах: дивись розділ «Технічне обслуговування».
- Не допускайте звисання шнура у місцях, де до нього може дотягнутися дитина.
- Не рекомендується користатись цим приладом особам (враховуючи дітей) із обмеженими фізичними або ментальними можливостями, або тим, хто має недостатньо досвіду в експлуатації цього приладу. Вищеназваним особам дозволяється користуватися приладом тільки після проходження інструктажу та під наглядом досвідченої людини, яка несе відповідальність за їх безпеку.
- Не залишайте дітей без нагляду і не дозволяйте їм гратися із приладом.

- Цей прилад призначений виключно для використання у побуті. Компанія Kenwood не несе відповідальності за невідповідне використання приладу або порушення правил експлуатації, викладених у цій інструкції.

### **увага**

- **Не натискайте дуже сильно на конус і не вмикайте прилад більш, ніж на 10 хвилин – це може пошкодити соковижималку.**

### **перед підключенням до мережі електропостачання**

- Переконайтеся, що напруга електромережі у вашому домі відповідає показникам, вказаним на зворотній частині приладу.
- Цей прилад відповідає вимогам директиви ЄС 2004/108/ЄС «Електромагнітна сумісність» та положення ЄС № 1935/2004 від 27/10/2004 стосовно матеріалів, що безпосередньо пов'язані з їжею.

### **перед першим використанням**

- 1 Промийте всі компоненти: дивись розділ «Догляд та чищення».
- 2 Намотайте зайву частину шнура на утримувач, який знаходиться на зворотному боці блоку електродвигуна ❶.

## **Показчик**

- ❶ пилрозахисна кришка
- ❷ конус
- ❸ фільтр-проціджувач
- ❹ контейнер для збирання соку з розливальним носиком
- ❺ блок електродвигуна
- ❻ намотувач шнура

## Як користуватися соковижималкою для цитрусових

- 1 Установіть контейнер для збирання соку на блок електродвигуна та, утримуючи ручку, поверніть за годинниковою стрілкою для фіксації ❷.
- 2 Установіть фільтр-проціджувач всередину контейнера для збирання соку ❸, в потім встановіть конус ❹.
- 3 Наріжте фрукти навпіл. Надіньте одну половинку на конус та натисніть, соковижималка увімкнеться автоматично.
  - Під час роботи конус може змінювати напрям обертання. Це – нормальне явище. Зміна напрямку обертання сприяє ретельній обробці та отриманню максимальної кількості соку з фруктів.
  - Для отримання кращих результатів перед початком обробки покатайте половинку фрукта по робочій поверхні руками.
  - Для отримання максимальної кількості соку повертайте фрукт у різних напрямках.
- 4 Щоби зупинити соковижималку, зніміть фрукт з конусу.
- 5 Щоби злити сік, зніміть конус та витягніть фільтр-проціджувач з контейнеру, після цього вилийте сік крізь розливальний носик.
  - Під час обробки великої кількості фруктів, регулярно чистіть фільтр-проціджувач з метою запобігання накопичування м'якоті та кісточок. Випорожняйте контейнер для збирання соку по мірі необхідності.

## чищення

- Перед чищенням вимкніть прилад, відключіть із розетки та розберіть.
- Установіть пилозахисну кришку на місце після використання.

### блок електродвигуна

- Протріть вологою ганчіркою, просушіть.

### інші деталі

- Помийте в мильній гарячій воді, потім просушіть.
- Дозволяється мити інші деталі на верхній полиці посудомийної машини.

## Обслуговування та ремонт

- Пошкоджений шнур живлення із метою безпеки підлягає заміні на підприємствах фірми KENWOOD або в авторизованому сервісному центрі KENWOOD.

Якщо вам необхідна консультація з приводу:

- використання приладу або
- обслуговування, придбання запасних деталей або ремонту Зверніться до магазину, в якому ви придбали цей прилад.
- Спроектовано та розроблено компанією Kenwood, Об'єднане Королівство.
- Зроблено в Китаї.



**ВАЖЛИВА ІНФОРМАЦІЯ  
СТОСОВНО НАЛЕЖНОЇ  
УТИЛІЗАЦІЇ ПРОДУКТУ ЗГІДНО ІЗ  
ДИРЕКТИВОЮ ЄС 2002/96/ЄС.**

Після закінчення терміну експлуатації не викидайте цей прилад з іншими побутовими відходами.

Віднесіть прилад до місцевого спеціального авторизованого центру збирання відходів або до дилера, який може надати такі послуги.

Відокремлена утилізація побутових приладів дозволяє уникнути можливих негативних наслідків для навколишнього середовища та здоров'я людини, які виникають у разі неправильної утилізації, а також надає можливість переробити матеріали, з яких було виготовлено даний прилад, що, в свою чергу, зберігає енергію та інші важливі ресурси. Про необхідність відокремленої утилізації побутових приладів нагадує спеціальна позначка на продукті у вигляді перекресленого смітника на колесах.



## الاجزاء الاخرى

- تغسل بمحلول ماء وصابون ساخن ثم تجفف.
- وكبدل، يمكن غسلها على الرف العلوي لغسالة الصحون.

## الصيانة ورعاية العملاء

- في حالة تلف السلك الكهربائي، يجب استبداله لأسباب متعلقة بالسلامة بواسطة KENWOOD أو مركز صيانة معتمد من KENWOOD.
- للحصول على مساعدة حول:
  - استخدام الجهاز أو
  - إجراء الصيانة أو استبدال الأجزاءاتصلي بالمتجر الذي قمت بشراء الجهاز منه.
- تصميم وتطوير Kenwood في المملكة المتحدة.
- صنع في الصين.



## معلومات هامة حول كيفية التخلص الصحيحة من المنتج حسب توجيهات المجموعة الاقتصادية الأوروبية 2002/96/EC.

عند انتهاء العمر التشغيلي للمنتج يجب عدم التخلص من المنتج في مخلفات المناطق الحضرية.

لا بد من أخذ المنتج إلى مركز سلطة محلية خاصة متخصصة في جمع النفايات أو موزع يقدم هذه الخدمة. إن التخلص من الأجهزة المنزلية بشكل منفصل يجنب الآثار السلبية المترتبة على البيئة والصحة والناجمة عن التخلص من الأجهزة بصورة غير سليمة كما أن هذا الإجراء يساعد في إعادة استخدام المواد التأسيسية مما يوفر جانباً فعالاً من الطاقة والموارد. وللتذكير بوجوب التخلص من الأجهزة المنزلية وبشكل منفصل وضع على المنتج علامة سلة مهملات ذات العجلات مشطوبة.

الرجاء فتح الصفحة الامامية التي تحتوي على الرسومات التوضيحية

## قبل الاستعمال للمرة الاولى

- ١ تغسل الاجزاء: انظر "التنظيف".
  - ٢ يلف اي سلك زائد حول الحاملة الواقعة على الجهة التحتية لوحدة الطاقة ①.
- ### مفتاح الرموز

- ① غطاء منع الغبار
- ② رأس العصاره
- ③ مصفاة
- ④ وعاء جمع العصير مع شفة سكب
- ⑤ وحدة الطاقة
- ⑥ غلاف السلك

## لاستعمال عصاره الليمون

- ١ ضعي وحدة تجميع العصير على وحدة الطاقة (الموتور) ثم امسكي المقبض ولفيه في اتجاه عقارب الساعة حتى يستقر في موضع القفل ②.
- ٢ ضعي المصفاة داخل وحدة تجميع العصير ③، ثم ركبى رأس العصاره ④.
- ٣ قطعي ثمار الفواكه إلى نصفين. ثم اضغطي كل نفس على رأس العصاره وسوف تعمل العصاره تلقائياً.
- أثناء الاستخدام قد تغير رأس العصاره اتجاه دورانها. هذا أمر طبيعي والهدف منه ضمان حصولك على أكبر كمية عصير من الفواكه المعصورة.
- للحصول على أفضل النتائج، دحرجي الفواكه بيدك على سطح العمل قبل العصر (في حركة مثل لف العجين).
- للمساعدة في استخلاص العصير، تحرك الفاكهة من جانب الى آخر.
- ٤ لإيقاف العصاره، ارفعي الفاكهة التي تعصرينها عن رأس العصاره.
- ٥ لصب العصير، أزيلي رأس العصاره والمصفاة عن وحدة تجميع العصير ثم صبي العصير باستخدام حافة الصب.
- عند عصر كميات كبيرة، تفرغ المصفاة بانتظام لمنع تراكم اللب والبذور. يفرغ وعاء جمع العصير حسب الحاجة.

## التنظيف

- دائماً اوقف التشغيل وافصل من الكهرباء وفكك قبل التنظيف.
- اعد غطاء منع الغبار الى محله بعد الاستعمال.

## وحدة الطاقة

- تمسح بقطعة قماش رطبة ثم تجفف.

استعمل عصاره الليمون كينوود الجديدة للحصول على العصير من فاكهة الحمضيات مثل البرتقال، الليمون، الليم والكريب فروت.

قبل استخدام جهاز Kenwood الخاص بك

- اقرأ هذه التعليمات بحرص واحتفظ بها لترجع لها في المستقبل
- اخلع كل مواد التغليف وأي ملصقات.

## السلامة

- اوقف التشغيل وافصل من الكهرباء:
  - قبل تركيب او ازالة الاجزاء
  - بعد الاستعمال
  - قبل التنظيف
- ابدأ لا تسمح لوحدة الطاقة، السلك او القابس بالابتلال.
- لا تستخدم جهازاً تالفاً أبداً افحصه أو أصلحه. راجع "الصيانة ورعاية العملاء".
- لا تسمح للسلك بالتلامس مع أسطح ساخنة او بالتدلي حيث يمكن لطفل ما الامسك به.
- هذا الجهاز غير مصمم للاستخدام بواسطة أشخاص (يتضمن ذلك الأطفال) بقدرات عقلية أو حسية أو جسدية منخفضة أو دون خبرة ومعرفة باستخدام الجهاز، إلا في حالة الإشراف عليهم أو التوجيه من قبل شخص مسؤول عن سلامتهم.
- يجب ملاحظة الأطفال للتأكد من عدم عبثهم بالجهاز.
- استخدم الجهاز في الاستخدام المنزلي فقط. لا تتحمل Kenwood أية مسؤولية في حالة تعرض الجهاز للاستخدام غير الصحيح أو عدم الالتزام بهذه التعليمات.

## ملاحظة هامة

- لا تضغطي بقوة مفرطة على رأس العصاره أو تشغيلها لفترة من الزمن تتجاوز ١٠ دقائق - فقد تتلف العصاره.

## قبل التوصيل بالكهرباء

- تأكد من ان الكهرباء المتوفرة لديك مماثلة لما هو مبين على الجهة التحتية من الجهاز.
- يتوافق هذا الجهاز مع توجيهات المجموعة الأوروبية 2004/108/EC المتعلقة بالتوافق الكهرومغناطيسي وتنظيمات المجموعة الأوروبية رقم 1935/2004 بتاريخ ٢٧/١٠/٢٠٠٤ المتعلقة بالمواد المتلامسة مع الطعام.



Head Office Address:  
Kenwood Limited, New Lane, Havant, Hampshire PO9 2NH, UK  
[www.kenwoodworld.com](http://www.kenwoodworld.com)

Designed and engineered by Kenwood in the UK  
Made in China

19664/2