



MA 3000/MA 4000 Mounting instructions

EN Guarantee terms and conditions

Congratulations on the purchase of this Vogel's product! The product you now have in your possession is made of durable materials and is based on a design, every detail of which has been meticulously thoughtout. That is why Vogel's gives you a 2-year guarantee for defects in materials or manufacturing.

- Vogel's guarantees that if during the guarantee period of a product, faults arise due to defects in manufacturing and/or materials, it will, at its discretion, repair or if necessary replace the product, free of cost. A guarantee for normal wear and tear is hereby expressly excluded.
- If the guarantee is invoked, the product should be sent to Vogel's together with the original purchase document (invoises, sales slip or cash receipt). The purchase document should clearly show the name of the supplier and the date of purchase.
- Vogel's guarantee shall lapse in the following cases:
 - If the product has not been drilled, installed and used in accordance with the Instructions for Use;
 - If the product has been altered or repaired by someone a party other than Vogel's;
 - If a fault arises due to external causes (outside the product) such as for example lightning, water nuisance, fire, scuffing, exposure to extreme temperatures, weather conditions, solvents or acids, wrong use or negligence;
 - If the product is used for different equipment than is mentioned on or in the packing.

VOGEL'S PRODUCTS BV, HONDSRUGLAAN 93, 5628 DB EINDHOVEN, THE NETHERLANDS

DE Garantiebedingungen

Herzlichen Glückwunsch zum Kauf dieses Vogel's-Produkts! Sie sind jetzt im Besitz eines Produkts, das nach einem bis ins letzte Detail durchdachten Entwurf aus langlebigen Materialien gefertigt wird. Daher bietet Ihnen Vogel's eine 2-jährige Garantie bei Material- oder Fertigungsfehlern.

- Vogel's garantiert: Treten innerhalb der Garantiefrist des Produkts Mängel auf, welche die Folge von Material- und/oder Herstellungsfehlern sind, wird Vogel's das Produkt nach eigenem Ermessen entweder kostenlos reparieren oder im Bedarfsfall ersetzen. Diese Garantie gilt ausdrücklich nicht für normalen Verschleiß.
- Um einen Anspruch auf Garantie geltend zu machen, muss das Produkt an Vogel's eingesandt werden, wobei der Original-Kaufbeleg (Rechnung, Kassenbono oder Quittung) beizubringen ist. Aus dem Kaufbeleg müssen der Name des Fachhändlers und das Kaufdatum klar ersichtlich sein.
- Die Garantie von Vogel's erlischt in folgenden Fällen:
 - Wenn das Produkt nicht nach der Gebrauchsanleitung gebohrt, montiert und verwendet wird;
 - Wenn am Produkt von anderen als Vogel's Änderungen vorgenommen oder Reparaturen ausgeführt werden;
 - Wenn ein Mangel die Folge äußerer (d.h. außerhalb des Produkts liegender) Ursachen ist, wie zum Beispiel Blitzschlag, Wasserschäden, Feuer, Kratzer, Aussetzen an extreme Temperaturen, Wetterverhältnisse, Lösungsmittel oder Säuren, unsachgemäße Verwendung oder Fahrlässigkeit;
 - Wenn das Produkt für andere Geräte, als auf der Verpackung angegeben sind, verwendet wird.

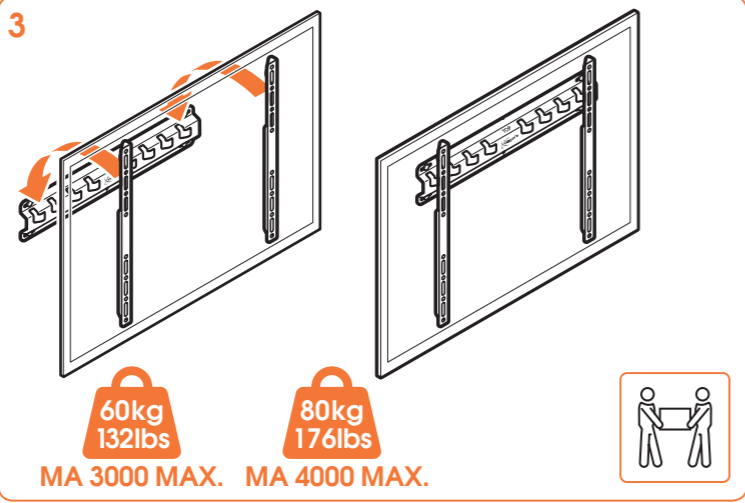
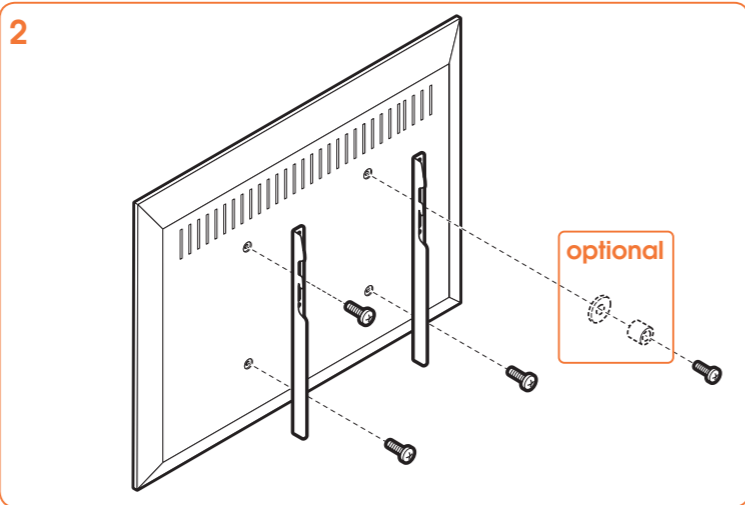
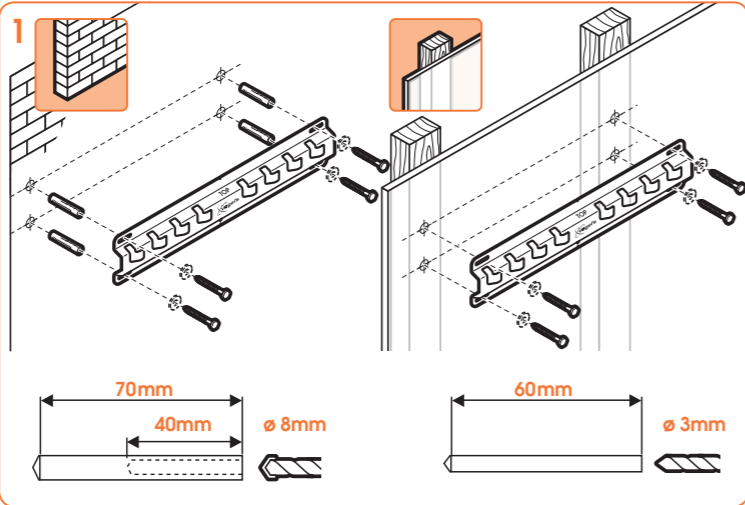
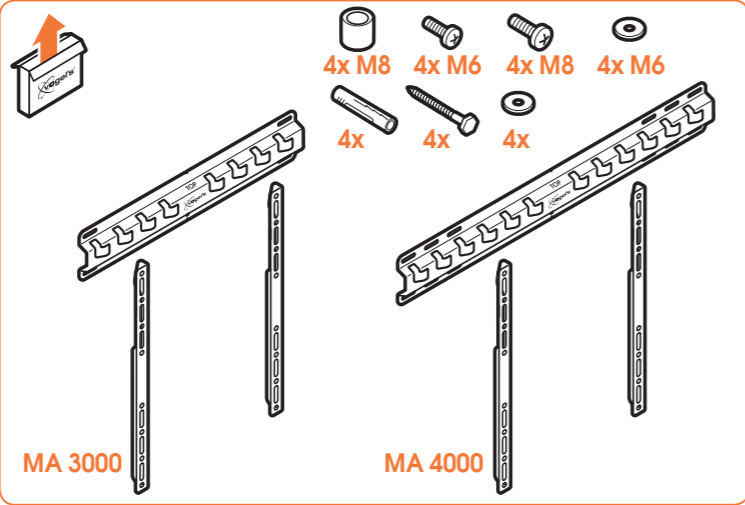
VOGEL'S PRODUCTS BV, HONDSRUGLAAN 93, 5628 DB EINDHOVEN, NIEDERLANDE

FR Modalités et conditions de la garantie

Nous vous félicitons pour l'achat de ce produit Vogel's ! Vous venez d'acquérir un produit réalisé à partir de matériaux durables et d'une conception ingénieuse jusque dans les moindres détails. C'est pour cette raison que Vogel's vous octroie 2 ans de garantie contre les vices de matériaux et de fabrication.

- Vogel's garantit que, si le produit présente - pendant la période de garantie - un problème consécutif à des défauts de matériaux et/ou de fabrication, le produit sera gratuitement réparé ou remplacé (à l'appréciation de Vogel's). L'usage normale est expressément exclue de la garantie.
- S'il est fait appel à la garantie, le produit doit être remis à Vogel's avec présentation de la preuve d'achat originale (facture, ticket de caisse ou quittance). La preuve d'achat doit clairement mentionner le nom du fournisseur et la date d'achat.
- La garantie de Vogel's prend fin dans les cas suivants:
 - Si le produit n'est pas foré, assemblé et utilisé conformément aux instructions du mode d'emploi;
 - Si le produit a subi des modifications ou des réparations par des tiers autres que Vogel's;
 - Si le problème est la conséquence de facteurs externes (externes au produit) tels que foudre, dégâts des eaux, incendie, éraflures, exposition à des températures extrêmes, intempéries, solvants ou acides, mauvaise utilisation ou négligence;
 - Si le produit est utilisé pour des appareils autres que ceux spécifiés sur ou à l'intérieur de l'emballage.

VOGEL'S PRODUCTS BV, HONDSRUGLAAN 93, 5628 DB EINDHOVEN, PAYS-BAS



NL Garantiebepalingen en voorwaarden

Gefeliciteerd met de aankoop van dit Vogel's product! U heeft nu een product in uw bezit, dat is gemaakt van duurzame materialen op basis van een tot in detail dooracht ontwerp. Daarom staat Vogel's, via een 2-jarige garantie, in voor eventuele gebreken in materialen of fabricage.

- Vogel's garandeert, dat indien gedurende de garantieperiode van het product gebreken optreden, die het gevolg zijn van materiaal- en/of fabricagefouten, het product ter beoordeling aan Vogel's kosteloos wordt hersteld of zonodig vervangen. De garantie geldt uitsluitend niet voor normaal voorkomende slijtage.
- Indien op de garantie een beroep wordt gedaan, dient het product aan Vogel's te worden aangeboden onder overlevering van de originele aankoopbono (factuur, kassabonno of kwitantie). Uit de aankoopbono dienen duidelijk de naam van de leverancier en de aankoopdatum te blijken.
- De Vogel's garantie vervalt:
 - Indien het product niet volgens de gebruiksaanwijzing is geboord, gemonteerd en gebruikt;
 - Indien aan het product door anderen dan Vogel's veranderingen zijn aangebracht of reparaties zijn uitgevoerd;
 - Indien een gebrek het gevolg is van externe (buiten het product gelegen) oorzaken zoals bijvoorbeeld bliksmiting, wateroverlast, brand, rassen, blootstelling aan extreme temperaturen, weersomstandigheden, oplosmiddelen of zuren, verkeerd gebruik of onachtzaamheid;
 - Indien het product wordt gebruikt voor andere apparatuur dan is vermeld op of in de verpakking.

VOGEL'S PRODUCTS BV, HONDSRUGLAAN 93, 5628 DB EINDHOVEN, NEDERLAND

ES Términos y condiciones de garantía

¡Felicitaciones por su compra de este producto Vogel's! Ahora tiene en su poder un producto fabricado con materiales resistentes, basado en un diseño muy bien meditado. Por eso, Vogel's le ofrece una garantía de 2 años que cubre defectos de materiales o de fabricación.

- Vogel's garantiza que, si se observan fallos durante el periodo de garantía del producto como consecuencia de defectos de material o fabricación, reparará o, si fuese necesario, sustituirá el producto sin coste alguno, después de haberlo evaluado. La garantía no cubre en ningún caso el desgaste normal.
- Si se presenta alguna reclamación en garantía, se deberá entregar el producto a Vogel's junto con el justificante de compra original (factura, ticket de caja o recibo). En el justificante de compra, deberá poder leerse claramente el nombre del distribuidor y la fecha de compra.
- La garantía de Vogel's pierde su validez en los siguientes casos:
 - Si el producto no se perfora, monta y utiliza según las instrucciones;
 - Si una persona ajena a Vogel's realiza cambios o reparaciones en el producto;
 - Si un fallo se debe a causas externas (ajenas al producto), como por ejemplo, la caída de un rayo, agua, fuego, arañazos, someterse a temperaturas extremas, condiciones climatológicas, disolventes o ácidos, uso incorrecto o descuidos;
 - Si el producto se utiliza para aparatos distintos a los indicados en el embalaje.

VOGEL'S PRODUCTS BV, HONDSRUGLAAN 93, 5628 DB EINDHOVEN, PAISES BAJOS

IT Termini e condizioni di garanzia

Congratulazioni per l'acquisto di un prodotto Vogel's! Si tratta di un prodotto fatto da materiali costosi, con una progettazione pensata fin nei minimi dettagli. Ecco perché Vogel's vi offre 2 anni di garanzia per eventuali difetti di materiali o di fabbricazione.

- Vogel's garantisce che, nel caso in cui durante il periodo di garanzia del prod parato o, se necessario, sostituito gratuitamente da Vogel's. La garanzia non sarà ovviamente valida in presenza di una naturale usura.
- In caso di ricorso alla garanzia, il prodotto deve essere consegnato a Vogel's accompagnato dalla prova di acquisto originale (fattura, scontrino di cassa o ricevuta). La prova di acquisto deve riportare chiaramente il nome del fornitore e la data di acquisto.
- La garanzia Vogel's non sarà valida nei seguenti casi:
 - Se il prodotto non è stato forato, montato e utilizzato attenendosi alle istruzioni d'uso;
 - Se al prodotto sono state apportate delle modifiche o eseguite delle riparazioni da parte di personale che non sia Vogel's;
 - Se il difetto è conseguenza di cause esterne al prodotto quali, per esempio, fulmine, allagamento, incendio, graffi, esposizione a temperature estreme, condizioni atmosferiche, solventi o acidi, uso scorretto o dissattenzione;
 - Se il prodotto è stato utilizzato per altre apparecchiature che non siano quelle riportate all'esterno o all'interno dell'imballo.

VOGEL'S PRODUCTS BV, HONDSRUGLAAN 93, 5628 DB EINDHOVEN, NEDERLAND

PT Termos e condições de garantia

Felicitationo pela aquisição deste produto da Vogel's! Tem agora na sua posse um produto concebido a partir de materiais de elevada durabilidade e cuja criação levou em consideração todos os pormenores importantes. É por este motivo que a Vogel's dá uma garantia de 2 anos contra defeitos de fabrico ou nos materiais.

- A Vogel's garante que, se durante o período de garantia de um produto, ocorrer uma avaria devido a defeitos de fabrico e/ou de materiais, este será, à custa da empresa, reparado ou se necessário substituído, sem quaisquer custos. A garantia não se aplica ao uso e desgaste por utilização.
- No caso de exercer o direito de garantia, o produto deverá ser enviado para a Vogel's juntamente com o documento de compra original (factura, nota de venda ou talão de compra). O documento de compra deverá apresentar de forma clara o nome do fornecedor e a data de compra.
- A garantia da Vogel's fica sem efeito nos seguintes casos:
 - Se o produto não for instalado e utilizado de acordo com as instruções de utilização;
 - Se o produto tiver sido alterado ou reparado por uma pessoa exterior à Vogel's;
 - Se a avaria tiver sido provocada por causas externas (fora do produto) como, por exemplo, relâmpagos, inundações, incêndio, riscos, exposição a temperaturas elevadas, condições climáticas, solventes ou ácidos, utilização incorrecta ou negligência;
 - Se o produto for utilizado para equipamento diferente do mencionado no produto ou na embalagem.

VOGEL'S, HONDSRUGLAAN 93, 5628 DB EINDHOVEN, NEDERLAND

EL Όροι και προϋποθέσεις εγγύησης

Συγχαίρουμε για τη αγορά αυτού του προϊόντος της Vogel's! Το προϊόν το οποίο έχετε αποκτήσει, είναι κατασκευασμένο από ανθεκτικά υλικά και ο σχεδιασμός του είναι προαιρετικά μελετημένος σε κάθε του λεπτομέρεια. Γι' αυτό η Vogel σας παρέχει 2-ετή εγγύηση για ελαττώματα στα υλικά ή την κατασκευή.

- Η Vogel εγγυάται ότι εάν κατά το διάστημα εγγύησης ενός προϊόντος, εντοπιστούν βλάβες λόγω ατελειών στην κατασκευή και/ή τα υλικά, θα προβεί - κατά την κρίση της - σε επισκευή ή, αν χρειαστεί, αντικατάσταση του προϊόντος χωρίς επιβάρυνση του πελάτη. Με την παρουσία ρητής αποκλεισता εγγύηση για φυσιολογική φθορά.
- Σε περίπτωση αίτησης στα πλαίσια της εγγύησης, το προϊόν θα πρέπει να αποσταλεί στην Vogel's μαζί με το πρωτότυπο παραστατικό αγοράς (ημελόγιο ή απόδειξη πώλησης). Το παραστατικό αγοράς θα πρέπει να αναφέρει με σαφήνεια το όνομα του προμηθευτή και την ημερομηνία αγοράς.
- Η εγγύηση της Vogel's καθίσταται άκυρη στις παρακάτω περιπτώσεις:
 - Εάν το προϊόν δεν έχει τριμηθεί, τοποθετηθεί και χρησιμοποιηθεί σύμφωνα με το τ ε οδηγίες χρήσης του,
 - Εάν το προϊόν έχει υποστεί μεταρρύθμιση ή επισκευή από τρίτους πέραν της ίδιας της Vogel's.

Εάν σημειωθεί βλάβη λόγω εξωτερικών αιτιών (εκτός του προϊόντος) όπως για παράδειγμα κεραυνός, πλημμύρες, πυρκαγιά, γρατσουνιές, έκθεση σε ακραίες θερμοκρασίες, κοπή με σπάουλες, διαλυτικά ή όζον, ή λόγω εσφαλμένης χρήσης ή φθοράς.

- Εάν το προϊόν χρησιμοποιείται για άλλου είδους εξοπλισμό από αυτόν που αναφέρεται επί της ίδιας συσκευασίας.

VOGEL'S PRODUCTS BV, HONDSRUGLAAN 93, 5628 DB EINDHOVEN, OΛΛΑΝΔΙΑ

SV Garanti villkor

Grattis till din Vogel's produkt! Ni har skaffat en produkt som är tillverkad av hållfasta material och med en i detalj genomtänkt design. Därför tillhandahåller Vogel's en 2-års garanti på material- eller tillverkningsdefekter.

- Under garantiperioden ska Vogel's vid eget gottfinnande utan kostnad ersätta eller reparera produkten om defekt skulle uppstå i material eller vid en brist i tillverkningen. Garantin gäller uttryckligen inte för vad som kan betraktas som normalt slitage.
- Vid ett återopande av garantin ska produkten skickas till Vogel's tillsammans med inköpskvitton (originalfaktura eller -kassakvitto). Återförslärens namn och inköpsdatum ska vara tydligt avläsbara på inköpskvitton.
- Vogel's garanti upphör att gälla i följande situationer:
 - Om produkten inte har installerats eller använts enligt anvisningarna;
 - Om produkten har reparerats eller modifierats av någon annan än Vogel's;
 - Om en defekt uppstått till följd av en yttre orsak (utanför produkten) till exempel blixtnedslag, valtneskada, brand, stöt, extrema temperaturer eller väderförhållanden, lösningsmedel eller syra, världsöv användning eller fösummelse;
 - Om produkten används för ett annat än det på förpackningen angivna ändamålet.

VOGEL'S, HONDSRUGLAAN 93, 5628 DB EINDHOVEN, NEDERLÄNDRNA

PL Warunki gwarancji

Gratulujemy zakupu produktu marki Vogel's! Jesteś teraz właścicielem produktu wykonanego z trwałych materiałów lub w oparciu o dopracowany i sprawdzony z szcześlach projekt. Dlatego też firma Vogel's rezy, udzielając 2-letniej gwarancji, że produkt ten jest wolny od wad materiałowych i produkcyjnych.

- Firma Vogel's gwarantuje, że w razie wystąpienia w czasie okresu gwarancyjnego usterek lub wad materiałowych, będących następstwem wad materiałowych lub produkcyjnych, produkt zostanie nieodpłatnie naprawiony lub w razie potrzeby wymieniony na nowy, zależnie od oceny firmy Vogel's. Wyraźnie zastrzeżają się, że gwarancja nie obejmuje normalnego zużycia produktu.
- W przypadku skorzystania z gwarancji reklamowany produkt należy zwrócić firmie Vogel's wraz z oryginalnym dowodem zakupu (faktura, paragon lub rachunek). Z dowodu zakupu powinna wyraźnie wynikać nazwa dostawcy i data nabycia produktu.
- Utrata gwarancji udzielonej przez firmę Vogel's następuje:
 - W przypadku wiercecia otworów, montażu lub użytkowania produktu niezgodnie z zaleceniami zawartymi w instrukcji obsługi;
 - W przypadku modyfikacji lub napraw produktu przeprowadzonych przez osoby nie będące przedstawicielami firmy Vogel's;
 - W przypadku usterek spowodowanych przyczynami zewnętrznymi (nie związanymi z właściwościami produktu), np. uderzeniem pioruna, zalaniem, pożarem, uszkodzeniem mechanicznym, wystawieniem na działanie ekstremalnych temperatur, warunków atmosferycznych, rozpuszczalników lub kwasów, niewłaściwym użytkowaniem lub niedbalstwem;
 - W przypadku używania produktu w połączeniu z innymi urządzeniami niż podano na opakowaniu lub w materiałach technicznych opakowania.

VOGEL'S PRODUCTS BV, HONDSRUGLAAN 93, 5628 DB EINDHOVEN, HOLLANDIA

RU Сроки и условия гарантии

Поздравляем Вас с покупкой изделия фирмы Vogel's! Изделие, которое Вы приобрели, изготовлено из прочных материалов в соответствии с продуманным до мелочей проектом. Поэтому фирма Vogel's предоставляет на это изделие 2-летнюю гарантию на случай обнаружения изъянов в материалах или дефектов производства.

- Фирма Vogel's гарантирует, что в случае обнаружения в изделии в течение гарантийного срока недостатков, являющихся следствием изъянов в материалах или дефектов производства, данное изделие бесплатно ремонтируется либо при необходимости заменяется новым. Решение о целесообразности замены или ремонта принимает фирма Vogel's. Гарантия ни в коем случае не распространяется на естественные проявления износа.
- Для того чтобы воспользоваться гарантийным обслуживанием, Вам необходимо представить фирме Vogel's изделие и документы, подтверждающие покупку (чек, квитанция или счет-фактура), в оригинале. В вышечазначенных документах должны быть четко указаны дата покупки и наименование фирмы-продавца.
- Гарантия фирмы Vogel's не действует, если:
 - Работы по монтажу и сверлению изделия, а также его использование производились с нарушением инструкции по эксплуатации;
 - Ремонт или изменения изделия производились не фирмой Vogel's, а иными организациями или лицами;
 - Дефекты изделия были вызваны внешними (находящимися вне изделия) факторами, такими как, например, молния, попадание воды, воздействие огня, воздействие с огранными цагрепакциями предметами, резкие перепады температуры, воздействие ультрафиолета или кислот, применение не по назначению и небрежность пользователя.
 - Изделие используется для иных приборов, нежели указанные в (на) упаковке. Адрес производителя:

VOGEL'S PRODUCTS BV, HONDSRUGLAAN 93, 5628 DB EINDHOVEN, NEDERLAND (HИДEPИАНДІЯ)

CZE Záruční podmínky

Gratulujeme Vám k zakoupení tohoto výrobku od firmy Vogel's! Stali jste se nyní vlastníky výrobku, který je vyroben z trvanlivých materiálů a na základě detailně promyšleného návrhu. Proto Vám Vogel's nabízí 2 letou záruku, na možné závady vzniklé ve materiálu, nebo při tovární výrobě.

- Vogel's garantuje, že pokud se v výrobku během jeho záruční doby vyskytnou závady, které jsou způsobeny chybou na materiálu a/alebo chybou při tovární výrobě, pak bude výrobek na náklady firmy Vogel's opraven, opraven nebo pokud je třeba vyměněn. Záruka se nevztahuje na běžné opotrebení.
- Pokud budete zboží reklamovat, musíte k výrobku firmy Vogel's přiložit originál dokladu o nákupu (fakturu, účtenku nebo strvrzenku). Na dokladu o nákupu musí být uvedeno jméno dodavatele a datum nákupu.
- Záruka firmy Vogel's propadá:
 - Pokud výrobek není podle návodu k použití připravený, namontován a používán;
 - Pokud byly na výrobku provedeny změny nebo opravy někým jiným než firmou Vogel's;
 - Pokud je závada způsobena vnějšími vlivy (nesouvisějící přímo s výrobkem) jako jsou například blesk, záplavy, požár, škrtabence, vystavení extrémním teplotám, podnebné vlivy, rozpuštěná nebo kyseliny, špatně zacházení nebo pozoromné používání;
 - Pokud je výrobek používán pro jiné zařízení, než jaké je uvedeno na balení.

VOGEL'S PRODUCTS BV, HONDSRUGLAAN 93, 5628 DB EINDHOVEN, NIZOZEM

SK Záruční podmienky

Gratulujeme Vám k zakúpeniu tohto výrobku od firmy Vogel's! Stali ste sa teraz vlastníkmi výrobku, ktorý je vyrobený z trvanlivých materiálov a na základe detailne premysleného návrhu. Preto Vám Vogel's ponúka 2 ročnú záruku, na možné chyby vzniknuté na materiáli, alebo pri továrenskej výrobe.

- Vogel's garantuje, že ak sa na výrobku počas jeho záručnej lehoty vyskytnú poruchy, ktoré sú spôsobené chybou na materiáli a/alebo chybou pri továrenskej výrobe, potom bude výrobok na náklady firmy Vogel's posúdený, opravený alebo ak je potrebné vymenený. Záruka sa nevztahuje na bežné opotrebenie.
- Ak budete tovar reklamovať, musíte k výrobku firmy Vogel's priložiť originál dokladu o nákupe (faktúru, účtenku alebo potvrdenku). Na doklade o nákupe musí byť uvedené meno dodávateľa a dátum nákupu.
- Záruka firmy Vogel's propadá:
 - Ak výrobok nie je podľa návodu na používanie pripravený, namontovaný a používaný;
 - Ak boli na výrobku vykonané zmeny alebo opravy niekým iným než firmou Vogel's;
 - Ak je porucha spôsobená vonkajšími vplyvmi (nesúvisiace priamo s výrobkom) ako sú například blesk, záplavy, požár, škrtabence, vystavenie extrémnym teplotám, podnebné vplyvy, rozpuštěná alebo kyseliny, zlé zachádzanie alebo nepozorné používanie;
 - Ak je výrobok používaný pre iné zaříadenie, než aké je uvedené na balení.

VOGEL'S PRODUCTS BV, HONDSRUGLAAN 93, 5628 DB EINDHOVEN, HOLLANDSKO

HU Garanciális feltételek

Gratulálunk, hogy a Vogel's cégnek ezt a termékét vásárolta meg! Olyan termék van a tulajdonában, mely tartós anyagokból a legapróbb részletekig átgondolt terv alapján készült. Ezért a Vogel's cég, egy 2 éves garancia keretében, jótáll mindenesetesen, vagy szerelési hibáért.

- A Vogel's cég szavatolja, hogy amennyiben a termék jótállási ideje alatt hiányosságok lépnek fel, melyek anyagoké, egy gyártási hibára vezethetők vissza, a termékét a Vogel's belátása szerint ingyen megjavítja, vagy szükség esetén kicseréli. A jótállás természetesen nem vonatkozik a használat következtében fellépő kopásra.
- Ha jótállási igényt támaszt, a termékét be kell küldenie a Vogel's cégnek az eredei vételi bizonylat felmutatása mellett (számla, blokk vagy bizonylat).
- A jótállás bizonylati világoasan ki kell tűnnie a szállító nevének és a vételi időpontjának.
- A Vogel's cég jótállási megszűnik, ha:
 - Ha a termék nem a használati utasításnak megfelelően fűrték ki, szerelést fel vagy használták;
 - Ha a termék mások a Vogel's cégétől eltérő módosításokat eszközöltek vagy javításokat hajtottak végre;
 - Ha a hiányosság külső ok (mint például villámcsapás, vízkár, tűz, károk, extrém hőmérsékletnek való kitétel, időjárási körülmények, oldószerrel vagy savak, vagy figyelmetlenség) következtében állt elő;
 - Ha a termékét más készütlékhez használták fel, mint ami a csomagoláson fel van tüntetve.

VOGEL'S PRODUCTS BV, HONDSRUGLAAN 93, 5628 DB EINDHOVEN, HOLLANDIA

TR Garanti şart ve koşullari

Bu Vogel's ürününi aldığınız için size tebrik ediyoruz! Ve detayına kadar iyi düşünülmüş bir tasarıma dayanarak, Uzun ömürlü maddelerden imal edilmiş bir ürüne sahipsiniz. Ezért a Vogel's cég, egy 2 éves garancia keretében, jótáll mindenesetesen anyag- vagy szerelési hibáért.

- Vogel's, satın alınan ürünü garanti müddeti içinde ızretim ve/veya malzeme eksikliklerinden dolayı hatalarla kendü karamına göre ücretsiz olarak tamir etmeyi hatta gerektiğinde değıstirmeyi taahhüt ediyor. Normal eskime durumu kesinlikle bir garanti kapsamı dışındadır.
- Garanti kullanımına girişönde, ızrún, asıl alm beşiyşeye birlikte (fatura, satış fişiy veya kasa makbuzi) Vogel's ö gündeletektir. Başlı belgesinde satıcının adı ve alış tarihini açığa belirtmelidir.
- Vogel's'in garantisiz aşğıdaki durumlarda iptal edilir:
 - İrúnün kurulumu ve kullanılması, kullanılmı talimatlarına uyulmadığında,
 - İrúnün bir parçası Vogel's ö görevlendirilen başka bir taraftanda değıstirilmis veya tamir edilmiş olduğında,
 - Örneğin yıldırım, su baskını, ateş, zedeleme, aşın ısı, hava kirliliğiy, eriyik veya asile maruz kalma, yanlış kullanım veya ızmal gibi diş nedenlerden (ırúnün dışında) doğan bir hata olduğında,
 - İrún, ambalajının ızzerinde ve içinde belirtilen ekipmandan daha farklı bir ekipman için kullanıldığında.

VOGEL'S, HONDSRUGLAAN 93, 5628 DB EINDHOVEN, NEDERLAND

RO Garantie, termenii și condiții

Vă felicităm pentru achiziționarea acestui produs Vogel's! Dețineți acum un produs făcut din materiale durabile, pe baza unui proiect bine gândit în cele mai mici detalii. Din acest motiv Vogel's asigură garanția pe timp de 2 ani pentru orice eventuale neajunsuri ale materialelor sau defecte de fabricație.

- Vogel's garantează că dacă pe parcursul perioadei de garanție a produsului apar defecțiuni ca urmare a unor erori ale materialelor și/sau de fabricație, în urma evaluării efectuate de către Vogel's, produsul va fi remediat gratuit de către firma Vogel's, iar dacă este necesar va fi înlocuit. În nici un caz garanția nu este valabilă pentru uzura normală a produsului.
- Dacă se apelează la garanție, produsul respectiv trebuie trimis la Vogel's împreună cu bonul de cumpărare original (factura, bono de casă sau chitanță). Pe bonul de cumpărare trebuie să se menționeze în mod expres numele furnizorului și data cumpărării.
- Garanția Vogel's își pierde valabilitatea în următoarele cazuri:
 - Dacă produsul este găurit, montat sau utilizat contrar instrucțiunilor de folosire;
 - Dacă se efectuează modificări sau reparații la produs de către altcineva decât reprezentanții Vogel's;
 - Dacă o defecțiune este cauzată de factori externi (din afara produsului) cum ar fi de exemplu fulgur, inundație, zgârieire, incendiu, expunere la temperaturi extreme, intemperii, solvenți sau acizi, utilizare eronată sau neanteprie;
 - Dacă produsul este utilizat pentru alte aparate decât cele menționate pe ambalaj sau în ambalaj.

VOGEL'S PRODUCTS BV, HONDRUGLAAN 93, 5628 DB EINDHOVEN, OLANDA

UK Термини та умови гаранті

Поздравляємо Вас з покупкою продукції виробу компанії Vogel's Products! Цей виріб виготовлено з довговічними матеріалами на основі продуманої мо до риб'язкої розробки. Тому компанія Vogel's гарантує за відсутності дефектів матеріалів і помилок виготовлення в своїй продукції і дає гарантію на 2 роки.

- Компанія Vogel's Products гарантує, що якщо протягом гарантійного періоду в цього виробу з'являться несправності унаслідок дефекту матеріалів і/чи унаслідок помилок виготовлення, то на розсуд представників компанії Vogel's Products виріб буде безкоштовно відремонтоване чи, якщо буде потрібно, замінено. Гарантія не дійсна для нормально наступаючого зносу.
- Якщо Ви хочете скористатися гарантією, то виріб необхідно надати компанії Vogel's Products разом з оригіналом свідчення про покупку (рахунок-фактура, касовий чек квитанція). Свідчення про покупку повинно містити ймя продавця і дату покупки.
- Гарантія компанії Vogel's Products є недійсною:
 - якщо виріб було просвердлено, змонтовано і використовувалося не відповідно до керівництва користувача;
 - якщо виріб було змінено чи відремонтовано не компанією Vogel's Products;

якщо несправність є наслідком зовнішніх причин (що відбуваються поза виробом), таких як, наприклад, впливання блискавки, затоплення, пожежа, подіяння, піддавання високим температурам, погодні умови, розчинники або кислоти, використання не по призначеному або недбалість;

- якщо виріб використовується для іншої апаратури, чим та, що зазначено на упаковці або в інструкції.

VOGEL'S PRODUCTS BV, HONDSRUGLAAN 93, 5628 DB EINDHOVEN, NEDERLAND

BG Гаранционни срокове и условия

Поздравлявам за покупката на този продукт на Vogel's! Продуктът, който сега е ваше притежание, е изработен от трайни материали и се основава на конструкция, всеки детайл от която е най-целенно обмислен. Его зашто Vogel's ви дава 2-годишна гаранция за дефекти в материалите или производството.

- Гаранциите на Vogel's, че ако през гаранционния срок на даден продукт възникнат несправности, дължащи се на дефекти в изработката и/или материалите, Vogel's, по свое усмотрение, ще ремонтира или, ако е необходимо, ще замени продукта, без заплащане. Гаранцията за нормално износване от изключена от изключено от настоящото.
- Ако има иск по отношение на гаранцията, продуктът трябва да се изпрати на Vogel's заедно с оригиналния документ за покупка (фактура, квитанция за продажба или касов бележка). В документа за продажба трябва ясно да е посочено името на доставчика и датата на покупка.
- Гаранцията на Vogel's престава да действа в следните случаи:
 - ако продуктът не е инсталиран и използван в съответствие с инструкциите за употреба;
 - ако продуктът е видоизменен или ремонтиран от друг, а не от Vogel's;
 - ако възникне несправност, дължаща се на външни причини (извън продукта), например на светкавица, наводнение, пожар, наддавление, излагане на екстремни температури, климатични условия, разтворители или киселини, неправилна употреба или небрежност;
 - ако продуктът е използван за оборудване, различно от спомнатото върху или вътре в опаковката.

VOGEL'S, HONDSRUGLAAN 93, 5628 DB EINDHOVEN, NEDERLAND

SL Garancijski pogoji

Čestitalimo vam ob nakupu tega izdelka podjetja Vogel! Izdelek je izdelan iz vzdrljivih materialov in temelji na obliki z dobro premišljenimi detajli. Zato vam podjetje Vogel daje 2-letno garancijo za napake v materialih in izdelavi.

- Podjetje Vogel jamči, da bo, če se v garancijskem obdobju izdelka pojavijo okvare zaradi napak v izdelavi in/ali materialih, brezplačno po svoji lastni presoji popravilo ali, če bo to potrebno, zamenjalo izdelek. Garancija za običajno obrabo je tukaj izrecno izključena.
- Če želite uveljavljati garancijo, morate izdelek poslati podjetju Vogel in mu priložiti originalno dokazilo o nakupu (račun, odrezek računa ali blagajniški prejemek). Na dokazilu o nakupu morata biti jasno navedena ime dobavitelja in datum nakupa.
- Garancija podjetja Vogel ne velja v naslednjih primerih:
 - Če izdelka niste izvalili, namestiti ali uporabljali v skladu z navodili za uporabo.
 - Če je izdelek spremenjala ali popravljala tretja oseba, ki ni partner podjetja Vogel.
 - Če se okvara pojavi zaradi zunanjih vzrokov (zvanj izdelka), kot so na primer strela, težave z vodi, požar, praska, izpostavljenost ekstremnim temperaturam, vremenski pogoji, toplota ali kisline, naparčna uporaba ali mamlamost.
 - Če se izdelek uporablja za drugačo opremo, kot je omenjena na embalaži ali v njej.

VOGEL'S PRODUCTS BV, HONDSRUGLAAN 93, 5628 DB EINDHOVEN, NIZOZEMSKA

HR Odr

