

SONY

SA-SW3

Subwoofer

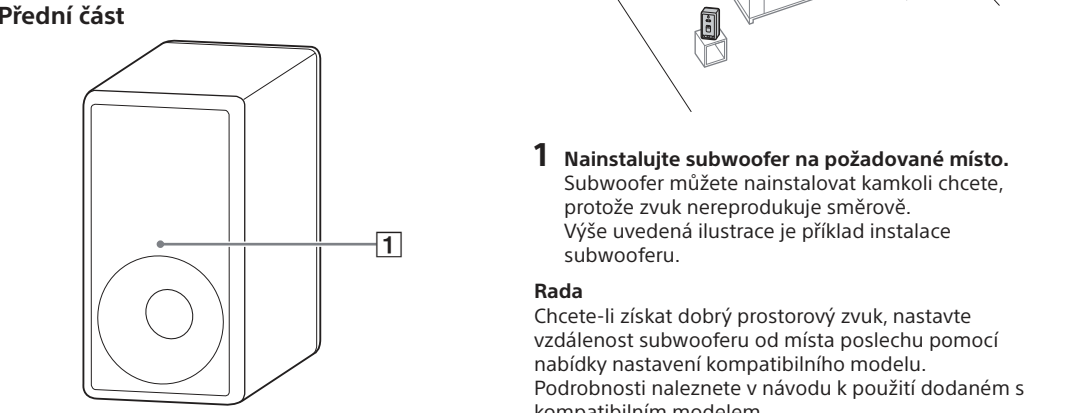
Návod k použití	 CZ
Bruksanvisning	 NO
 SA-SW3	
 5-011-531-91(1)	
 * 5 0 1 1 5 3 1 9 1 * (1)	
 ©2021 Sony Corporation	 Printed in Malaysia

O kompatibilních modelech pro subwoofer

Subwoofer SA-SW3 pracuje pouze s určeným modelem. Informace o kompatibilních modelech naleznete na webových stránkách společnosti Sony. V tomto návodu k použití jsou popsány operace pro subwoofer použity s kompatibilním modelem HT-A7000 nebo HT-A9.

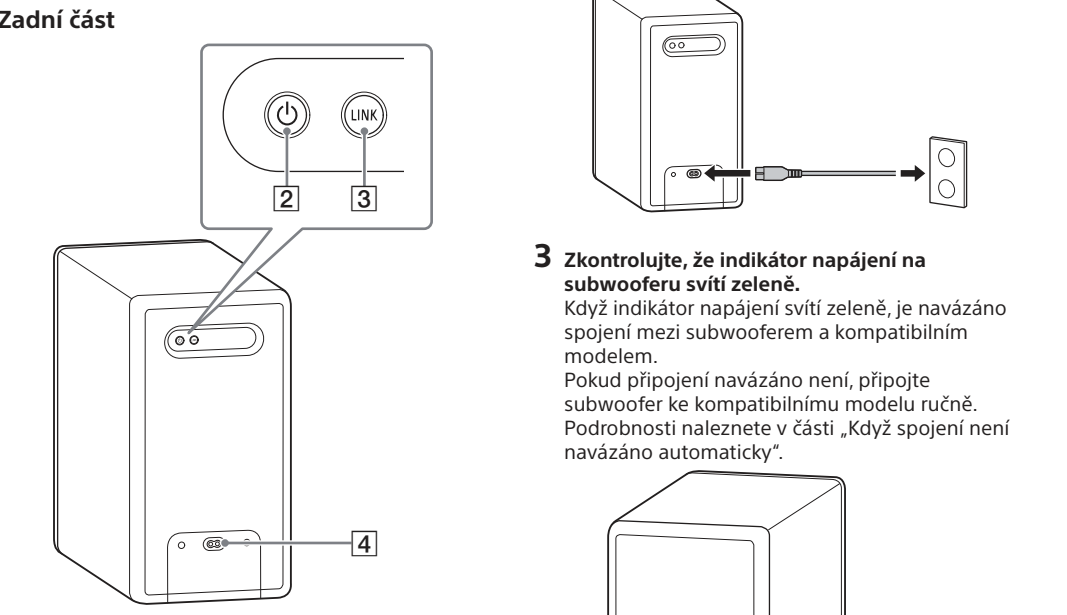
Díly a ovládací prvky



1 Indikátor napájení

- Pomalou bliká (zeleně): Subwoofer není připojen ke kompatibilnímu modelu.
- Svítlí (zeleně): Subwoofer je připojen ke kompatibilnímu modelu.
- Bliká opakovaně dvakrát (zeleně): Subwoofer se pokouší připojit ke kompatibilnímu modelu.
- Bliká/svítlí (oranžově): Aktualizuje se software.
- Svítlí (červeně): Subwoofer je v pohotovostním režimu.
- Nesvítlí: Subwoofer je vypnutý.

Poznámka
Jas kontrolky napájení se synchronizuje s nastavením DIMMERU kompatibilního modelu.



2 Tlačítko (napájení)

3 Tlačítko LINK

4 Vstup pro napájení

Když spojení není navázáno automaticky

Pokud subwoofer nelze připojit ke kompatibilnímu modelu automaticky nebo pokud používáte více kompatibilních modelů a chcete určit kompatibilní model pro připojení subwooferu, proveďte ruční připojení.

Následující postup je popsán pro subwoofer použity s kompatibilním modelem HT-A7000 nebo HT-A9. Při provádění tohoto úkonu použijte dálkové ovládání dodaný s kompatibilním modelem HT-A7000 nebo HT-A9.

Používáte-li jiné kompatibilní modely, prostudujte si návod k použití dodaný s nimi.

1 Stiskněte tlačítko HOME.
Na televizní obrazovce se objeví hlavní nabídka.

2 Vyberte v hlavní nabídce [Setup] - [Advanced Settings].

3 Vyberte [Speaker Settings] - [Wireless Speaker Settings] - [Start manual linking].
Na televizní obrazovce se objeví obrazovka [Start manual linking].

4 Stiskněte tlačítko LINK na subwooferu.
Indikátor napájení na subwooferu po stisknutí tlačítka LINK bliká opakovaně dvakrát zelenou barvou.

5 Vyberte [Start].
Bude zahájeno manuální připojení. Na televizní obrazovce se objeví postup připojování. Pokud chcete manuální připojení zrušit, vyberte možnost [Cancel].

6 Když se zobrazí nabídka [Subwoofer] [Connected], vyberte možnost [Finish].

7 Stiskněte .

Spojení je navázáno a indikátor napájení na subwooferu svítí zeleně.

Poznámka

- Když použijete funkci [Start manual linking], položka [Link mode] v části [Wireless Speaker Settings] se automaticky nastaví na hodnotu [Manual].
- Ke kompatibilnímu modelu jsou připojeny pouze ty reproduktory, pro které byla v kroku 6 zobrazena položka [Connected]. Pokud spojení se subwooferem nelze navázat, proveďte manuální připojení znovu.

Když je bezdrátový přenos nestabilní

Pokud používáte více bezdrátových systémů, například bezdrátovou síť LAN, bezdrátový signál může být nestabilní. V takovém případě může být přenos zlepšen změnou následujícího nastavení.

Následující postup je popsán pro subwoofer použity s kompatibilním modelem HT-A7000 nebo HT-A9. Při provádění tohoto úkonu použijte dálkové ovládání dodaný s kompatibilním modelem HT-A7000 nebo HT-A9 .
Používáte-li jiné kompatibilní modely, prostudujte si návod k použití dodaný s nimi.

1 Stiskněte tlačítko HOME.
Na televizní obrazovce se objeví hlavní nabídka.

2 Vyberte v hlavní nabídce [Setup] - [Advanced Settings].

3 Vyberte [Speaker Settings] - [Wireless Speaker Settings] - [RF Channel].

4 Vyberte požadované nastavení.

- [On] (výchozí nastavení): Za normálních okolností vybere tuto možnost. Systém automaticky vybere lepší kanál pro přenos. Toto je silnější režim pro bezdrátové rušení.
- [Off]: Systém vybere kanál z omezeného frekvenčního pásma, aby nedocházelo k rušení bezdrátového připojení externími vlny. Pokud při používání nastavení [On] dochází k výpadkům zvuku, vyběř nastavení [Off] může situaci zlepšit.

Poznámka

- Při změně nastavení [RF Channel] z [Off] na [On] může trvat jednu minutu, než bude připojení znovu navázáno.

- Kompatibilní model nemusí splňovat toto nastavení v závislosti na zemích/oblastech, kde jej zakoupíte.

Řešení problémů

Pokud se během používání subwooferu objeví některé z těchto problémů, pokuste se nejprve problém napravit prostřednictvím tohoto průvodce řešením problémů, až poté si vyžádejte opravu.

Pokud problém přetrvává, obraťte se na nejbližšího prodejce značky Sony.

Pokud vyžadujete opravu, přineste subwoofer a kompatibilní model a volitelně zadní reproduktory (nejsou součástí balení), a to i v případě, že problém může být pouze s jedním z nich.

Následující řešení jsou popsána pro subwoofer použity s kompatibilním modelem HT-A7000 nebo HT-A9.

Používáte-li jiné kompatibilní modely, prostudujte si návod k použití dodaný s nimi.

Ze subwooferu není slyšet žádný nebo jen velmi tichý zvuk.

→ Stisknutím tlačítka SW + nebo BASS + na dálkovém ovládání kompatibilního modelu zvýšíte hlasitost subwooferu.

→ Zkontrolujte, že indikátor napájení na subwooferu svítí zeleně.

→ Pokud indikátor napájení na subwooferu nesvítlí, postupujte následujícím způsobem.

- Zkontrolujte, zda je napájecí kabel subwooferu řádně zapojený.
- Zapněte napájení stisknutím tlačítka (napájení) na subwooferu.

→ Pokud indikátor napájení na subwooferu pomalu bliká zeleně nebo svítí červeně, postupujte následujícím způsobem.

- Přemístěte subwoofer do blízkosti kompatibilního modelu, aby se kontrolka napájení na subwooferu rozsvítila zeleně.
- Postupujte podle pokynů v části „Když spojení není navázáno automaticky“.
- Zkontrolujte stav bezdrátového připojení. Podrobnosti naleznete v návodu k použití dodaném s kompatibilním modelem.

→ Pokud indikátor napájení na subwooferu bliká červeně, vypněte napájení stisknutím tlačítka (napájení) na subwooferu a zkontrolujte, zda nejsou ventilační otvory subwooferu zablokovány.

→ Když vstupní zdroje obsahují málo basových tónů (například televizní vysílání), mohou být bassy ze subwooferu špatně slyšet. Zvuk subwooferu můžete zkontrolovat pomocí zkušebního tónu.

→ Vypněte noční režim. Podrobnosti naleznete v návodu k použití dodaném s kompatibilním modelem.

→ Při změně nastavení [RF Channel] z [Off] na [On] může trvat jednu minutu, než bude zvuk reprodukován.

Zvuk vypadává nebo obsahuje šum.

Pokud se poblíž nachází zařízení, které generuje elektromagnetické vlny, například zařízení bezdrátové sítě LAN nebo mikrovlnná trouba, umístěte subwoofer a kompatibilní model mimo něj.

→ Pokud je mezi subwooferem a kompatibilním modelem překážka, přesuňte ji nebo odstraňte.

→ Umístěte subwoofer a kompatibilní model co nejbliže.

→ Změňte nastavení [RF Channel].

→ V televizoru nebo přehrávači disků Blu-ray přepněte připojení k síti z bezdrátového na kabelové.

Specifikace

VÝSTUPNÍ VÝKON (referenční)

200 W (při 2 ohmech, 100 Hz)

Reproduktorový systém

Reproduktorový systém subwooferu, bass reflex

Reproduktor

160 mm, kónický typ

Požadavky na napájení

220 V – 240 V AC, 50 Hz / 60 Hz

Spotřeba energie

Zapnuto: 40 W

Pohotovostní režim: 1 W nebo méně

Vypnuto: 0,5 W nebo méně

Rozměry (přibližně; š/v/h)

201 mm × 382,5 mm × 402 mm (bez vyčnívajíc částí)

Hmotnost (přibližně)

9,0 kg

Oddíl bezdrátového vysíláře/přijímače

Komunikační systém

Elektrické bezdrátového zvuku verze 4.0

Frekvenční pásmo

5 GHz

Způsob modulace

OFDM

Rádiová frekvenční pásma a maximální výstupní výkon

Frekvenční pásmo	Maximální výstupní výkon
5150 až 5250 MHz	< 18 dBm
5250 až 5350 MHz	< 18 dBm
5470 až 5600 MHz	< 18 dBm
5650 až 5725 MHz	< 18 dBm
5725 až 5850 MHz	< 13,98 dBm

Dodané položky

- Subwoofer (1)
- Napájecí kabel (1)
- Návod k použití (1)

Důležité informace o softwaru

Tento výrobek obsahuje software, který podléhá licenci GNU General Public License („GPL“) nebo licenci GNU Lesser General Public License („LGPL“). Tyto licence stanoví, že zákazníci mají právo získat, upravit a dále distribuovat zdrojový kód příslušného softwaru v souladu s podmínkami licence GPL nebo LGPL.

Postup potvrzení GPL, LGPL a dalších softwarových licencí použitých v subwooferunaleznete v návodu k použití kompatibilního modelu.

Pokud používáte kompatibilní model HT-A7000 nebo HT-A9, vyhledejte informace v části [Software License Information] v nabídce [Setup] - [Advanced Settings] - [System Settings] v hlavní nabídce.

Zdrojový kód softwaru použitého v tomto výrobku podléhá licenci GPL a LGPL a je k dispozici na webu. Stáhnout jej můžete na následující adrese:
URL:
http://oss.sony.net/Products/Linux

Společnost Sony nemůže odpovídat na dotazy týkající se obsahu zdrojového kódu.

Všechny ostatní ochranné známky jsou ochranné známky příslušných vlastníků.

VIÝTRAHA
Neinstalujte subwoofer do stísněného prostoru, například do knihovny nebo vestavěné skříně.

Kvůli omezení rizika požáru nezakrývajte větrací otvory subwooferu novinami, ubrusy, závěsy apod. Nevystavujte subwoofer otevřenému ohni (například zapalené svíčky).

Kvůli omezení rizika požáru a úrazu elektřinou nevstavujte subwoofer kapající ani stříkající vodě a nepokládejte na subwoofer nádoby s tekutinami, například vázy apod.

Subwoofer není odpojen od elektrické sítě, dokud je připojen k elektrické zásuvce, a to i v případě, že je subwoofer vypnutý.

Sítová zástrčka slouží k odpojení subwooferu od elektřiny, proto připojte subwoofer k snadno přístupné elektrické zásuvce. Pokud si na subwooferu všimnete čehokoli nenormálního, okamžitě odpojte sítovou zástrčku od elektrické zásuvky.

Neumísťujte tento produkt blízko lékařských přístrojů.

Tento přístroj (včetně doplňků) obsahuje magnet’y, které mohou interferovat s kardiostimulátory, shunty s programovatelnou chlopní, užíványmi při léčbě hydrocefalu nebo jinými lékařskými přístroji. Neukládejte tento produkt v blízkosti osob, které tyto lékařské přístroje používají. Pokud používáte některý z těchto lékařských přístrojů, poraďte se s lékařem předtím, než budete používat tento produkt.

Pouze pro použití ve vnitřních prostorech.

Pro modely s označením CE nebo UKCA na subwooferu

Platnost označení CE je omezena pouze na země, kde je požadována zákony, zejména v zemích EHP (Evropského hospodářského prostoru) a ve Švýcarsku.

Platnost označení UKCA je omezena pouze na země, kde je požadována zákony, zejména ve Spojeném království.

Pro zákazníky v Evropě
Oznámení pro zákazníky: následující informace platí jen pro zařízení používaná v zemích, které uplatňují směrnice EU, a/nebo ve Spojeném království, které uplatňuje příslušné zákonné požadavky

Tento výrobek byl vyroben buď přímo nebo v zastoupení společnosti Sony Corporation. Dovoze do EU a do Spojeného království: Sony Europe B.V. Žádosti týkající se dovoze do EU nebo technických požadavků na výrobky danými směrniciemi Evropské unie je třeba adresovat na zplnomocněného zástupce, kterým je Sony Belgium, bijkantoor van Sony Europe B.V., Da Vincilaan 7-D1, 1930 Zaventem, Belgie. Dotazy týkající se dovoze do Spojeného království nebo technických požadavků na výrobky ve Spojeném království je třeba adresovat na zplnomocněného zástupce, kterým je Sony Europe B.V., The Heights, Brooklands, Weybridge, Surrey KT13 0XW. Spojené království.

CE
Sony Corporation tímto prohlašuje, že toto zařízení splňuje požadavky směrnice 2014/53/EU. Úplné znění prohlášení o shodě pro EU je k dispozici na následující internetové adrese: https://compliance.sony.eu

Sony Corporation tímto prohlašuje, že toto zařízení splňuje příslušné zákonné požadavky Spojeného království. Úplné znění prohlášení o shodě je k dispozici na následující internetové adrese: https://compliance.sony.co.uk

Pro toto rádiové zařízení platí v zemích BE, BG, CZ, DK, DE, EE, IE, EL, ES, FR, HR, IT, CY, LV, LT, LU, HU, MT, NL, AT, PL, PT, RO, SI, SK, FI, SE, UK, UK(NI), IS, LI, NO, CH, AL, BA, MK, MD, RS, ME, XK, TR následující omezení provozu nebo požadavky na autorizaci

použítí: Pásmo 5150–5350 MHz lze využívat pouze uvnitř budov.

Toto rádiové zařízení je určeno k použití se schválenými verzemi softwaru, které jsou uvedeny v prohlášení o shodě. U softwaru nahraného v tomto rádiovém zařízení je ověřeno splnění základních požadavků předpisu pro rádiová zařízení. Verzi softwaru lze zjistit v části [Setup] - [Advanced Settings] - [Speaker Settings] - [Wireless Speaker Settings] - [Software Version] v hlavní nabídce kompatibilního modelu.

Tento symbol umístěný na výrobku nebo jeho balení upozorňuje, že by s výrobkem nemělo být nakládáno jako s běžným odpadem z domácnosti. Je nutné jej odvézt do sběrného místa pro recyklaci elektrického a elektronického zařízení. Zajištěním správné likvidace tohoto výrobku pomůžete zabránit případným negativním dopadům na životní prostředí a lidské zdraví, které by jinak byly způsobeny nevhodnou likvidací výrobku. Recyklováním materiálů pomůžete ochránit přírodní zdroje. Podrobnější informace o recyklaci tohoto výrobku zjistíte u příslušného místního obecního úřadu, podniku pro likvidaci domovních odpadů nebo v obchodě, ve kterém jste výrobek zakoupili.

Toto zařízení je nutné instalovat a používat tak, aby byl zachován 20 cm odstup vysílače od lidského těla.

Bezpečnostní opatření

Bezpečnost

- Pokud do subwooferu spadne nějaký předmět nebo pokud do něj vnikne tekutina, před dalším používáním subwoofer odpojte a nechte jej zkontrolovat kvalifikovanými pracovníky.
- Nelezte na subwoofer, protože byste mohli spadnout a zranit se, případně poškodit subwoofer.

Zdroje napájení

- Než začnete subwoofer používat, zkontrolujte, zda provozní napětí odpovídá místnímu zdroji napájení. Provozní napětí je uvedeno na typovém štítku na zadní straně subwooferu.
- Pokud subwoofer nebudete delší dobu používat, odpojte jej od elektrické zásuvky. Při odpojování napájecího kabelu uchopte samotnou zástrčku, nikdy netahájte za kabel.
- Kvůli bezpečnosti je jeden kolík zástrčky širší než druhý a zástrčku je tak možné do zásuvky zastrčit jen jedním způsobem. Pokud zástrčku nemůžete do zásuvky zcela zasunout, obraťte se na svého prodejce.
- Výměnu napájecího kabelu smí provádět pouze kvalifikovaný servis.

Tvorba tepla

- Subwoofer se během provozu zahřívá, nejedná se ovšem o poruchu. Pokud budete tento subwoofer po delší dobu používat při vysoké hlasitosti, teplota subwooferu v zadní a spodní části výrazně vzroste. Nedotýkejte se subwooferu, abyste se nepopálili.

Umístění

- Neumísťujte subwoofer do blízkosti zdrojů tepla ani na místo vystavené přímému slunečnímu světlu, nadměrné tvorbě nebo mechanickým otřesům.
- Neumísťujte do blízkosti subwooferu jiné kovové předměty než televizor. Bezdrátové funkce mohou být nestabilní.
- Pokud subwoofer používáte v kombinaci s televizorem, videopřehrávačem nebo kazetovým přehrávačem, může se objevovat šum a může tím utrpět kvalita obrazu. V takovém případě umístěte subwoofer dále od televizoru, videopřehrávače nebo kazetového přehrávače.
- Při umístování subwooferu na povrch se speciální povrchovou úpravou (například vosk, olej, leštěnka apod.) buďte opatrní, může dojít ke vzniku skvrn nebo k vyblednutí barev povrchu.
- Reproduktory tohoto subwooferu nejsou magneticky stíněny. Nepokládejte na subwoofer ani do jeho blízkosti magnetické karty.

Pokud dochází k nesprávnému zobrazování barev na obrazovce nedalekého televizoru

U určitých typů televizorů se mohou objevovat nesprávné barvy.

Čištění

Subwoofer čistěte měkkým, suchým hadříkem. Nepoužívejte zdrsneň houbičky, mycí prášek ani rozpouštědla, jako je alkohol nebo benzín.

Pokud máte jakékoli otázky nebo problémy týkající se systému, obraťte se na nejbližšího prodejce značky Sony.

SONY

Subwoofer

	
Návod k použití	 CZ
Bruksanvisning	 NO
	
	
	
SA-SW3	
	
	
	

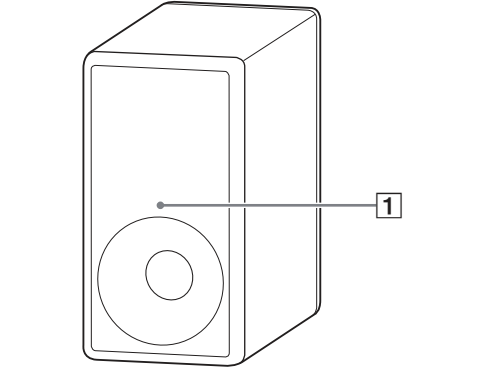
Om kompatible modeller for subwoofer

SA-SW3 subwoofer fungerer bare med den spesifiserte modellen. Du finner informasjon om kompatible modeller på Sonys nettsted.

I denne bruksanvisningen er operasjonene beskrevet for subwooferen brukt med den kompatible modellen HT-A7000 eller HT-A9.

Deler og kontrollrer

Front



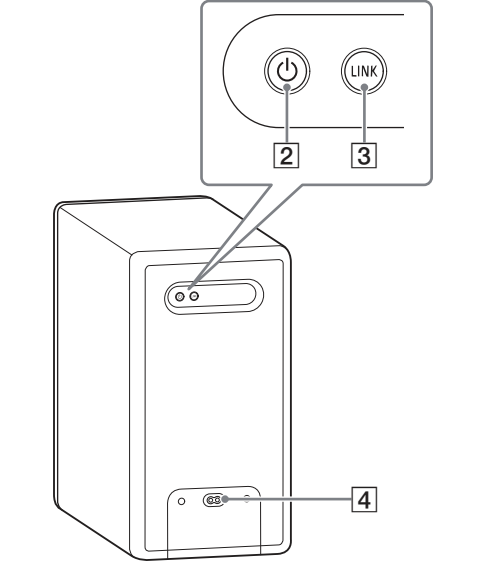
1 Strømindikator

- Blinker sakte (grønt): Subwooferen er ikke koblet til en kompatibel modell.
- Tennes (grønt): Subwooferen er koblet til en kompatibel modell.
- Blinker to ganger flere ganger (grønt): Subwooferen forsøker å koble seg til en kompatibel modell.
- Blinker/tennes (ravgult): Programvaren oppdaterer.
- Tennes (rødt): Subwooferen er i standby-modus.
- Slukkes: Subwooferen er slått av.

Merknad

Lysstyrken til strømindikatoren synkroniseres med DIMMER-innstillingene til den kompatible modellen.

Bak



- 2** (av/på)-knapp
- 3** LINK-knapp
- 4** AC-inntak

Hvis tilkoblingen ikke opprettes automatisk

Hvis du ikke kan koble subwooferen til en kompatibel modell automatisk, eller du bruker flere kompatible modeller og vil spesifisere den kompatible modellen som skal brukes for å koble til subwooferen, utfører du manuell tilkobling.

Følgende operasjon er beskrevet for subwooferen som brukes med den kompatible modellen HT-A7000 eller HT-A9. Bruk fjernkontrollen som følger med den kompatible modellen HT-A7000 eller HT-A9 når du utfører denne operasjonen.

Hvis du bruker andre kompatible modeller, følger du bruksanvisningen som følger med modellen.

1 Trykk på HOME. Startmenyen vises på TV-skjermen.

2 Velg [Setup] - [Advanced Settings] på startmenyen.

3 Velg [Speaker Settings] - [Wireless Speaker Settings] - [Start manual linking]. Skjermbildet [Start manual linking] vises på TV-skjermen.

4 Trykk på LINK på subwooferen. Strømindikatoren på subwooferen hvor LINK ble trykket blinker to ganger grønt flere ganger.

5 Velg [Start]. Den manuelle linken starter. Tilkoblingen vises på TV-skjermen. For å avbryte den manuelle linken, velg [Cancel].

6 Når [Subwoofer] viser [Connected], velger du [Finish].

7 Trykk på . Linken er etablert og strømindikator på subwooferen lyser grønt.

Merknad

- Hvis du utfører [Start manual linking], er [Link mode] under [Wireless Speaker Settings] stilt inn til [Manual] automatisk.
- Bare høyttalerne som [Connected] er vist for i trinn 6, kobles til den kompatible modellen. Hvis tilkobling av subwooferen ikke kan etableres, utfør den manuelle tilkoblingen igjen.

Hvis trådløs overføring er ustabil
<p>Hvis du bruker flere trådløse systemer, som et trådløst LAN, kan de trådløse signalene bli ustabile. I så fall kan overføringen bedres ved å endre følgende innstillinger.</p> <p>Følgende operasjon er beskrevet for subwooferen som brukes med den kompatible modellen HT-A7000 eller HT-A9. Bruk fjernkontrollen som følger med den kompatible modellen HT-A7000 eller HT-A9 når du utfører denne operasjonen.</p> <p>Hvis du bruker andre kompatible modeller, følger du bruksanvisningen som følger med modellen.</p> <p>1 Trykk på HOME. Startmenyen vises på TV-skjermen.</p> <p>2 Velg [Setup] - [Advanced Settings] på startmenyen.</p> <p>3 Velg [Speaker Settings] - [Wireless Speaker Settings] - [RF Channel].</p> <p>4 Velg innstillingen du ønsker.</p> <ul style="list-style-type: none">[On] (standardinnstilling). Velg vanligvis dette. Anlegget velger automatisk den beste kanalen for overføring. Sterkere modus for trådløs forstyrrelse. [Off]: Systemet velger en kanal fra det begrensede frekvensbåndet for å forhindre ekstern trådløs forstyrrelse. Hvis lyden faller ut mens [On] er valgt, kan det forbedres ved å velge [Off]. <p>Merknad</p> <ul style="list-style-type: none">Hvis du endrer [RF Channel]-innstillingen fra [Off] til [On], kan det ta 1 minutt å koble til på nytt. En kompatibel modell samsvarer kanskje ikke med denne innstillingen. Dette avhenger av landet/regionen hvor du kjøpte den.

Feilsøking

Hvis du opplever noen av følgende problemer mens du bruker subwooferen kan du bruke denne feilsøkingsguiden til å løse problemet før du ber om reparasjoner. Kontakt nærmeste Sony-forhandler hvis det skulle oppstå problemer.

Sørg for å ta med både subwooferen, den kompatible modellen og de bakre høyttalerne (ikke inkludert) til ev. reparasjon, selv om det virker som bare én av dem har et problem. Følgende løsninger er beskrevet for subwooferen som brukes med den kompatible modellen HT-A7000 eller HT-A9.

Hvis du bruker andre kompatible modeller, følger du bruksanvisningen som følger med modellen.

Ingen lyd eller bare lyd fra et svært lavt nivå høres fra subwooferen.

→ Trykk på SW + eller BASS + på fjernkontrollen til den kompatible modellen for å øke subwooferens volum.

→ Sørg for at subwooferens strømindikator lyser grønt.

- Hvis subwooferens strømindikator ikke lyser, prøver du følgende.
 - Sjekk at strømledningen til subwooferen er sikkert tilkoblet.
 - Trykk på (av/på) på subwooferen for å slå på strømmen.

- Hvis subwooferens strømindikator blinker sakte grønt eller lyser rødt, prøver du følgende.
 - Flytt subwooferen nærmere den kompatible modellen slik at strømindikatoren til subwooferen lyser grønt.
 - Følg trinnene i "Hvis tilkoblingen ikke opprettes automatisk".
 - Kontroller statusen til den trådløse tilkoblingen. Du finner detaljert informasjon i bruksanvisningen som følger med den kompatible modellen.

- Hvis subwooferens strømindikator blinker rødt, trykk på (av/på) på subwooferen for å slå av strømmen og sjekk om subwooferens ventilasjonsåpninger er blokkert.

- Hvis inngangskildene inneholder svært få basslydkomponenter (dvs., en TV-sending) kan lyden fra subwooferen være vanskelig å høre. Du kan kontrollere subwooferens lyd ved å lyde testtonen.

- Slå av nattmodusen. Du finner detaljert informasjon i bruksanvisningen som følger med den kompatible modellen.

- Hvis du endrer [RF Channel]-innstillingen fra [Off] til [On], kan det ta 1 minutt før lyden mates ut.

Lyden hakker eller har støy.

- Hvis det finnes en enhet i nærheten som genererer elektromagnetiske bølger, f.eks. et trådløst LAN eller en mikrobølgeovn i bruk, plasserer du subwooferen og den kompatible modellen lenger unna.

- Hvis det finnes en hindring mellom subwooferen og den kompatible modellen, flytter eller fjerner du den.

- Plasser subwooferen og den kompatible modellen så nært hverandre som mulig.

- Endre [RF Channel]-innstillingen.

- Bytt netverkstilkoblingen til TV-en eller Blu-ray Disc-spilleren fra trådløs til kablet.

Spesifikasjoner

STRØMUTMATING (referanse)

200 W (ved 2 ohms, 100 Hz)

Høyttalersystem

Subwoofer-høyttalersystem, bassrefleks

Høyttaler

160 mm kjegletype

Strømkrav

220 V - 240 V AC, 50 Hz/60 Hz

Strømforsbruk

På: 40 W

Standbymodus: 1 W eller mindre Slått av: 0,5 W eller mindre

Mål (ca.) (b/h/d)

201 mm × 382,5 mm × 402 mm (ikke medregnet fremspring)

Vekt (ca.)

9,0 kg

Trådløs sender/mottaker-del

Kommunikasjonssystem

Wireless Sound Specification versjon 3.0

Frekvensbånd

5 GHz

Moduleringsmetode

OFDM

Frekvensbånd	Maksimal utgangseffekt
5150 - 5250 MHz	< 18 dBm
5250 - 5350 MHz	< 18 dBm
5470 - 5600 MHz	< 18 dBm
5650 - 5725 MHz	< 18 dBm
5725 - 5850 MHz	< 13,98 dBm

Inkluderte elementer

- Subwoofer (1)
- Strømledning (1)
- Bruksanvisning (1)

Viktig informasjon om programvaren

Dette produktet inneholder programvare som er underlagt GNU General Public License ("GPL") eller GNU Lesser General Public License ("LGPL"). Disse slår fast at kunder har rett til å anskaffe, endre og distribuere kildekodet til nevnte programvare i samsvar med vilkårene i GPL eller LGPL.

For metoden for å bekrefte GPL, LGPL og andre programvarelisenser som finnes i subwooferen: Se bruksanvisningen til den kompatible modellen. Når du bruker den kompatible modellen HT-A7000 eller HT-A9, se [Software License Information] under [Setup] – [Advanced Settings] – [System Settings] i Hjem-menen.

Kildekoden til programvaren som brukes i dette produktet er underlagt GPL og LGPL, og er tilgjengelig på Internett. Gå til følgende for å laste ned:

URL-adresse:

http://oss.sony.net/Products/Linux

Vær oppmerksom på at Sony ikke kan svare på spørsmål angående innholdet i denne kildekoden.

Alle andre varemerker er varemerker for deres respektive eiere.

ADVARSEL
<p>Ikke installer subwooferen på en inntengt plass, som en bokhylle eller et innebygd kabinett.</p>

For å redusere faren for brann må du ikke dekke til ventilasjonsåpningen på subwooferen med aviser, duker, gardiner, osv. Ikke utsett subwooferen for åpne flammekilder (for eksempel, tente stearinlys).

For å redusere faren for brann eller elektrisk støt, ikke utsett denne subwooferen for drypping eller spruting, og ikke plasser gjenstander fylt med vann, som blomstervaser, på subwooferen.

Subwooferen er ikke koblet fra nettstrømmen så lenge den er tilkoblet stikkontakten, selv om selve subwooferen er slått av.

Da støpslet brukes til å koble subwooferen fra nettstrømmen, må subwooferen kobles til en lett tilgjengelig stikkontakt. Koble subwooferen straks fra stikkontakten hvis du merker noe unormalt.

Dette produktet må ikke plasseres i nærheten av medisinske enheter.

Dette produktet (inkludert tilbehør) inneholder magneter som kan påvirke pacemakere, programmerbare shuntventiler for behandling av hydrocefalus eller andre medisinske enheter. Dette produktet må ikke plasseres i nærheten av personer som bruker slike medisinske enheter. Hvis du bruker eller butikken der du kjøpte produktet.

Bruk kun innendørs.

For modeller med CE-merket eller UKCA-merket på subwooferen

Gyldigheten til CE-merket er begrenset til bare de landene hvor det er lovmessig overholdt, hovedsakelig i EØS-landene og Sveits. Gyldigheten til UKCA-merket er begrenset til bare de landene hvor det er lovmessig overholdt, hovedsakelig i Storbritannia.

For kunder i Europa

Merknad for kunder: følgende informasjon gjelder kun utstyr som selges i land som bruker EU-direktivene og/eller gjeldende lovmessige krav i Storbritannia

Dette produktet har blitt produsert av eller på vegne av Sony Corporation.

Importør i EU og Storbritannia: Sony Europe B.V.

Spørsmål til EU-importøren eller spørsmål vedrørende produktets overensbestemmelse i Europa skal sendes til produsentens autoriserte represetant, Sony Belgium, bijkantoor van Sony Europe B.V., Da Vincilaan 7-D1, 1930 Zaventem, Belgia. Spørsmål til importøren i Storbritannia eller spørsmål vedrørende produktets overensstemmelse i Storbritannia skal sendes til produsentens autoriserte representant, Sony Europe B.V., The Heights, Brooklands, Weybridge, Surrey KT13 0XW, Storbritannia.

CE

Sony Corporation erklærer herved at dette utstyret er i samsvar med direktiv 2014/53/EU. Hele EU-konformitetserklæringen er tilgjengelig på følgende Internett-adresse: https://compliance.sony.eu

Sony Corporation erklærer herved at dette utstyret er i samsvar med relevante lovmessige krav i Storbritannia. Hele konformitetserklæringen er tilgjengelig på følgende Internettadresse: https://compliance.sony.co.uk

For dette radioutstyret gjelder følgende begrensninger for å sette i bruk eller krav for autorisasjon av bruk gjelder i BE, BG, CZ, DK, DE, EE, IE, EL, ES, FR, HR, IT, CY, LV, LT, LU, HU, MT, NL, AT, PL, PT, RO, SI, SK, FI, SE, UK, UK(NI), IS, LI, NO, CH, AL, BA, MK, MD, RS, ME, XK, TR: 5150 - 5350 MHz bånd er begrenset til bare bruk innendørs.

Dette radioutstyret er ment for bruk med godkjent(e)

versjon(er) av programvare som er indikert i konformitetserklæringen. Programvaren lastet inn på dette radioutstyret er bekreftet å overholde de viktige kravene i lovbestemmelse for radioutstyr. Programvareversjonen finnes på [Setup] - [Advanced Settings] - [Speaker Settings] - [Wireless Speaker Settings] - [Software Version] på startmenyen til en kompatibel modell.

Kassering av gamle elektriske og elektroniske apparater (gjelder i Den europeiske union og andre land med separat innsamlingsssystem)

Dette symbolet på produktet eller emballasjen indikerer at dette produktet ikke må behandles som husholdningsavfall. I stedet skal det leveres til en passende gjenvinningsstasjon for elektrisk og elektronisk utstyr. Når du sørger for at dette produktet avhendes på korrekt måte, er du med på å forhindre mulige negative følger for miljøet og helse, som kunne vært forårsaket av feilaktig avfallshåndtering av dette produktet. Gjenvinning av disse materialene bidrar til å ta vare på naturressurser. Hvis du vil ha mer informasjon om gjenvinning av dette produktet, kan du kontakte lokale myndigheter, renovasjonsverket der du bor, eller butikken der du kjøpte produktet.

Dette utstyret bør installeres og brukes med radiatoren over 20 cm unna personer.

Forholdsregler

Om sikkerhet

- Dersom en fast gjenstand eller væske faller inn i subwooferen kobler du fra anlegget og lar kvalifisert personale sjekke den for den brukes igjen.
- Ikke klatre på subwooferen da du kan falle ned og skade deg selv eller skade subwooferen.

Om strømkilder

- For du betjener subwooferen sjekk at driftsspenningen er identisk med din lokale strømforsyning. Driftsspenningen er merket på navneplaten på baksiden av subwooferen.
- Hvis du ikke skal bruke subwooferen på lengre tid, kobler du den fra stikkontakten. For å koble fra strømledningen, grip selve støpslet og dra aldri i ledningen.
- En pinne på støpslet er bredere enn de andre av sikkerhetshensyn og vil kun passe inn i stikkontakten på én måte. Hvis du ikke kan sette støpslet helt inn i uttaket kontakter du forhandleren.
- Strømledningen må kun skiftes av et kvalifisert servicenteer.

Om varmeoppbygging

- Selv om subwooferen varmes opp under drift er ikke dette en feil. Hvis du kontinuerlig bruker subwooferen ved et høyt volum stiger temperaturen bak og på bunnen av subwooferen betydelig. Ikke ta på subwooferen for å unngå brannskader.

Om plassering

- Ikke plasser subwooferen nær varmekilder eller på et sted som er utsatt for direkte sollys, ekstreme mengder støv eller mekanisk støt.
- Ikke plasser andre metallgjenstander enn en TV rundt subwooferen. Trådløse funksjoner kan være ustabile.
- Hvis subwooferen brukes i kombinasjon med en TV, videospiller eller båndspiller kan det oppstå støy og billedkvaliteten kan reduseres. I så fall plasserer du subwooferen unna TV-en, videospilleren eller båndspilleren.
- Vær forsiktig når du plasserer subwooferen på en overflate som har blitt spesialbehandlet (med voks, olje, poleringsmiddel, osv.) da overflaten kan få flekker eller misfarges.
- Høyttalere på denne subwooferen er ikke magnetisk skjermet. Ikke plasser magnetiske kort på subwooferen eller neden.

Hvis du oppdager fargeuejvnheter på en TV-skjerm i nærheten

Fargeuejvnheter kan oppstå på visse typer TV-er.

Om rengjøring

Rengjør subwooferen med en myk, tørr klut. Ikke bruke noe slags skuremiddel, skurepulver eller løsemiddel som alkohol eller benzen.

Hvis du har spørsmål eller problemer med anlegget tar du kontakt med nærmeste Sony-forhandler.