

HYUNDAI

WS SENZOR 1070

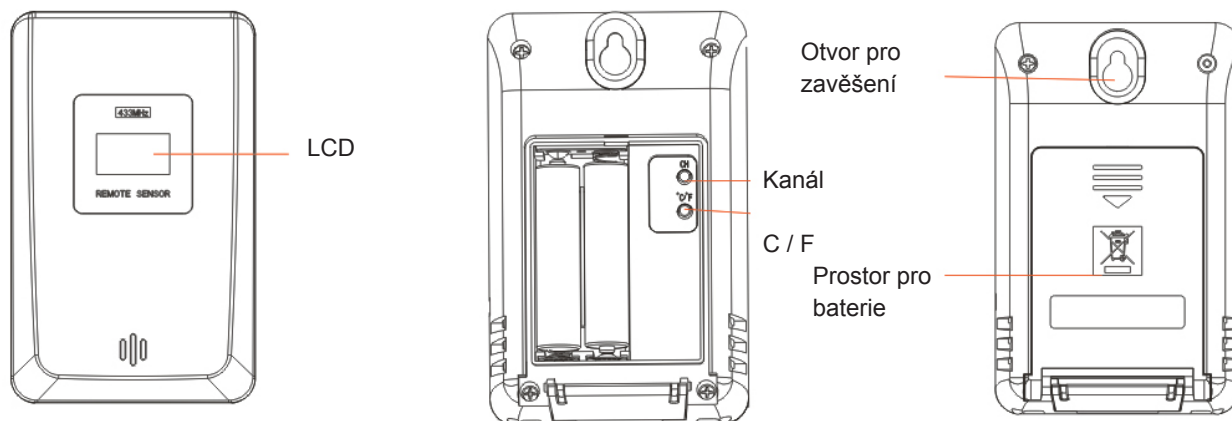


**NÁVOD K POUŽITÍ / NÁVOD NA POUŽITIE
INSTRUKCJA OBSŁUGI / INSTRUCTION MANUAL
HASZNÁLATI UTASÍTÁS**

**SENZOR K METEOSTANICÍM
SENZOR PRE METOSTANICE
SENSOR FOR WEATHER STATIONS
SENSOR K STACJI METEOROLOGICZNE
SZENZOR IDŐJÁRÁS ÁLLOMÁSOKHOZ**

PROFIL

Čidlo



FUNKCE

- Teplota je volitelná mezi °C a °F
- Rozlišení 0,1 °C, teplotní rozsah: -50 °C až +70 °C
- Až 3 kanály připojené na rádiové frekvenci
- Indikace nízkého napětí
- Doba synchronizace 3 kanálů: K1 = 57 sek., K2 = 67 sek., K3 = 79 sek.
- 3 volitelné kanály
- 2 tlačítka funkcí
 - A. K, stisknutím lze přepínat mezi kanály
 - B. C / F, stisknutím lze přepínat mezi °C a °F
- Napětí napájení: 2,5 V – 3,3 V
- Statický proud: < 30 uA
- Vysílací rádiová frekvence 433,92 MHz; E.i.r.p. -28,96 dBm

ZAPNUTÍ NEBO RESETOVÁNÍ

- 1) Po zapnutí se na 3 vteřiny zobrazí celý LCD displej, následně výběr teplot a poté se přístroj přepne do normálního režimu. Zkontroluje teplotu a odešle údaje do přijímače před koncem synchronizace.
- 2) Výchozí jednotka teploty: °C
- 3) Výchozí kanál po zapnutí je K1

POKyny K PROVOZU

- 1) Stisknutím tlačítka „CH“ můžete přepínat mezi kanály v pořadí CH1→CH2→CH3→CH1
- 2) Stisknutím tlačítka „C / F“ můžete přepínat mezi °C a °F

BEZPEČNOSTNÍ OPATŘENÍ

- Nevystavujte přístroj přímému slunečnímu svitu, vysoké teplotě, chladu, vysoké vlhkosti a nepoužívejte jej na místech, kde je mokro.
- Venkovní senzor se nesmí nastavovat a instalovat pod vodou. Při nastavování jej nevystavujte přímému slunečnímu svitu a dešti.
- Nikdy přístroj nečistěte s použitím materiálů a produktů, které jsou abrasivní nebo způsobují korozi. Abrasivní čisticí prostředky mohou poškrábat plastové části a zkorodovat elektronické obvody.
- Nečistěte žádnou část výrobku benzenem, ředidlem ani jinými chemickými rozpouštědly. V případě nutnosti výrobek očistěte měkkou tkaninou.

- Nikdy výrobek neponořujte do vody. Způsobilo by to jeho poškození.
- Nevystavujte výrobek nadměrné síle, nárazům nebo výkyvům teploty či vlhkosti.
- Nezasahujte do vnitřních součástí.
- Nekombinujte nové a staré baterie ani baterie různých typů.
- Nekombinujte ve výrobku alkalické, standardní a nabíjecí baterie.
- Budete-li výrobek skladovat delší dobu, vyjměte baterie.
- Nelikvidujte tento výrobek jako netříděný domovní odpad. Je nutné odevzdat jej zvlášť pro speciální zpracování.

ZMĚNA TECHNICKÉ SPECIFIKACE VÝROBKU VYHRAZENA VÝROBCEM.

Informace o výrobku a servisní síti najdete na internetové adrese www.hyundai-electronics.cz



NEBEZPEČÍ UDUŠENÍ. PE SÁČEK ODKLÁDEJTE MIMO DOSAH DĚTÍ. SÁČEK NENÍ NA HRANÍ. NEPOUŽÍVEJTE TENTO SÁČEK V KOLÉBKÁCH, POSTÝLKÁCH, KOČÁRCÍCH NEBO DĚTSKÝCH OHRÁDKÁCH.

Likvidace starého elektrozařízení a použitých baterií a akumulátorů (Vztahuje se na Evropskou unii a evropské země se systémy odděleného sběru)

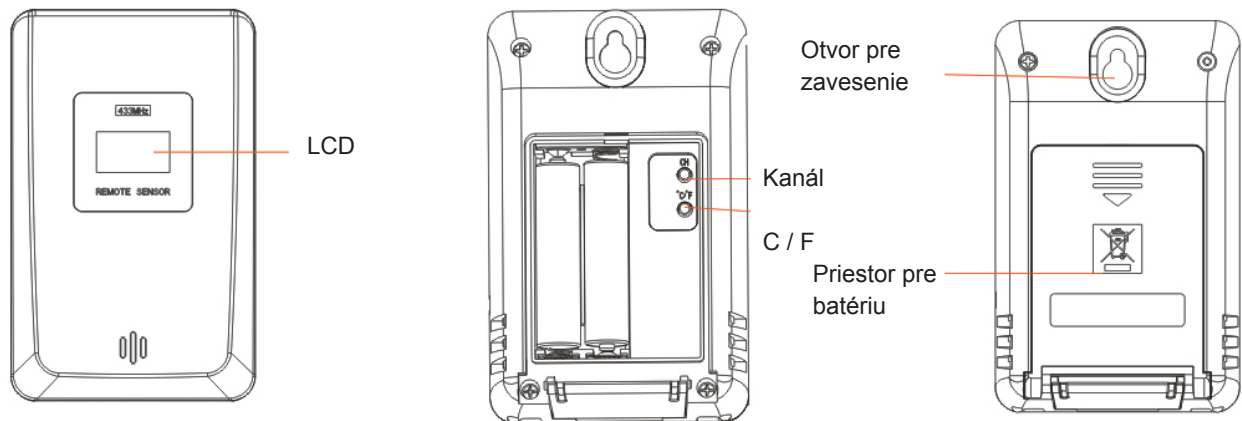


Tento symbol na výrobku, jeho příslušenství nebo na jeho obalu označuje, že s výrobkem nesmí být nakládáno jako s domácím odpadem. Po ukončení životnosti odevzdejte prosím výrobek nebo baterii (pokud je přiložena) v příslušném místě zpětného odběru, kde bude provedena recyklace tohoto elektrozařízení a baterií. V Evropské unii a v ostatních evropských zemích existují místa zpětného odběru vysloužilého elektrozařízení. Tím, že zajistíte správnou likvidaci výrobku, můžete předejít možným negativním následkům pro životní prostředí a lidské zdraví, které se mohou v opačném případě projevit jako důsledek nesprávné manipulace s tímto výrobkem nebo baterií či akumulátorem. Recyklace materiálů přispívá k ochraně přírodních zdrojů. Z tohoto důvodu prosím nevyhazujte vysloužilé elektrozařízení a baterie/akumulátory do domovního odpadu.

Tímto ETA a.s. prohlašuje, že typ rádiového zařízení WSENZOR1070 je v souladu se směrnicí 2014/53/EU. Úplné znění EU prohlášení o shodě je k dispozici na této internetové adrese: http://www.hyundai-electronics.cz/declaration_of_conformity

PROFIL

Snímač



FUNKCIE

- Teplota je voliteľná medzi °C a °F
- Rozlíšenie 0,1 ° C, teplotný rozsah: -50 °C až +70 °C
- Až 3 kanály pripojené na rádiovú frekvenciu
- Indikácia nízkeho napätia
- Doba synchronizácie 3 kanálov: K1 = 57 sek., K2 = 67 sek., K3 = 79 sek.
- 3 voliteľné kanály
- 2 tlačidlá funkcií
 - A. K, stlačením možno prepínať medzi kanálmi
 - B. C / F, stlačením je možné prepínať medzi °C a °F
- Napätie napájania: 2,5 V – 3,3 V
- Statický prúd: <30 uA
- Vysielacia rádiová frekvencia 433,92 MHz; E.i.r.p. -28,96 dBm

ZAPNUTIE ALEBO RESET

- 1) Po zapnutí sa na 3 sekundy zobrazí celý LCD displej, následne výber teplôt a potom sa prístroj prepne do normálneho režimu. Skontroluje teplotu a odošle údaje do prijímača pred koncom synchronizácie.
- 2) Východisková jednotka teploty: °C
- 3) Východiskový kanál pre zapnutie je K1

POKYNY K PREVÁDZKE

- 1) Stlačením tlačidla „CH“ môžete prepínať medzi kanálmi v poradí CH1 → CH2 → CH3 → CH1
- 2) Stlačením tlačidla „C / F“ môžete prepínať medzi °C a °F

BEZPEČNOSTNÉ UPOZORNENIA

- Nevystavujte prístroj priamemu slnečnému svitu, vysokej teplote, chladu, vysokej vlhkosti a nepoužívajte ich na miestach, kde je mokro.
- Vonkajší senzor sa nesmie nastavovať a inštalovať pod vodou. Pri nastavovaní ho nevystavujte priamemu slnečnému svitu a dažďu.
- Nikdy prístroj nečistite s použitím materiálov a produktov, ktoré sú agresívne alebo spôsobujú koróziu. Agresívne čistiace prostriedky môžu poškriabať plastové časti a skorodovať elektronické obvody.
- Nečistite žiadnu časť výrobku benzénom, riedidlom ani inými chemickými rozpúšťadlami. V prípade nutnosti výrobok očistite mäkkou tkaninou.

- Nikdy výrobok neponárajte do vody. Spôsobilo by to jeho poškodenie.
- Nevystavujte výrobok nadmernej sile, nárazom alebo výkyvom teploty či vlhkosti.
- Nezasahuje do vnútorných súčastí.
- Nekombinujte nové a staré batérie ani batérie rôznych typov.
- Nekombinujte vo výrobku alkalické, štandardné a nabíjacie batérie.
- Ak sa výrobok bude skladovať dlhšiu dobu, vyberte batérie.
- Nelikvidujte tento výrobok ako netriedený domový odpad. Je nutné odovzdať ho zvlášť pre špeciálne spracovanie.

VÝROBCA SI VYHRADZUJE PRÁVO NA ZMENU TECHNICKEJ ŠPECIFIKÁCIE VÝROBKU.

Informácie o výrobku a servisnej sieti nájdete na internetovej adrese www.hyundai-electronics.sk



NEBEZPEČENSTVO UDUSENIA. PE VRECKO ODKLADAJTE MIMO DOSAHU DETÍ. VRECKO NIE JE NA HRANIE. NEPOUŽÍVAJTE TOTO VRECÚŠKO V KOLÍSKACH, POSTIELKACH, KOČÍKOCH ALEBO DETSKÝCH OHRÁDKACH.

Likvidácia starých elektrických a prístrojov (vťahuje sa na Európsku úniu a európske krajiny so systémami oddeleného zberu).

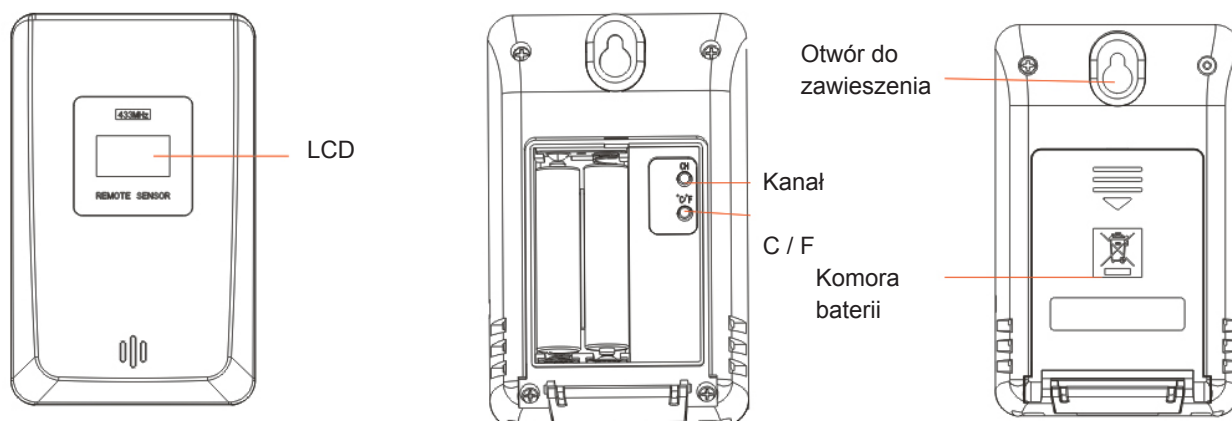


Tento symbol na výrobku alebo obale znamená, že s výrobkom po ukončení jeho životnosti nemôže byť nakladané ako s bežným odpadom z domácnosti. Musí sa odovzdať do príslušnej zberne na recykláciu elektrických a elektronických zariadení. Zaručením správnej likvidácie tohto výrobku pomôžete pri predchádzaní potenciálnych negatívnych dopadov na životné prostredie a na zdravie človeka, ktoré by mohli byť zapríčinené nevhodným zaobchádzaním s odpadmi z tohto výrobku. Recyklovaním materiálov pomôžete zachovať prírodné zdroje. Podrobnejšie informácie o recyklácii tohto výrobku vám na požiadanie poskytne miestny úrad, služba likvidácie komunálneho odpadu alebo predajňa, v ktorej ste si tento výrobok zakúpili.

Týmto ETA a.s. prehlasuje, že typ rádiového zariadenia WSENZOR1070 je v súlade so smernicou 2014/53/EU. Úplné znenie prehlásenia o zhode EÚ je k dispozícii na tejto internetovej adrese: http://www.hyundai-electronics.cz/declaration_of_conformity

WYGLĄD

Czujnik



FUNKCJE

- Wybór jednostki temperatury °C / °F.
- Rozdzielczość 0,1°C, Zakres temperatury: -50°C – +70°C
- Obsługuje do trzech kanałów RF
- Wskaźnik niskiego stanu baterii
- Synchronizacja czasu 3 kanałów (CH1=57S CH2=67S CH3=79S)
- Wybór z 3 kanałów
- 2 przyciski funkcyjne
 - A. CH – nacisnąć, żeby zmienić kanał
 - B. C/F – naciskać, żeby przełączać pomiędzy jednostkami °C / °F
- Zasilanie: 2,5 V – 3,3 V
- Statyczny pobór prądu: < 30 µA
- Częstotliwość transmisji 433,92 MHz; E.i.r.p. -28,96 dBm

WŁĄCZANIE I RESET URZĄDZENIA

- 1) Po włączeniu urządzenia wyświetlacz LCD włączy się w pełni na 3 sekundy, nastąpi próbkowanie temperatury, a następnie urządzenie przejdzie w stan normalnej pracy. Czujnik będzie sprawdzać temperaturę i przysyłać dane do odbiornika każdorazowo przed zakończeniem okresu synchronizacji.
- 2) Domyślna jednostka temperatury: °C
- 3) Domyślny kanał ustawiony po włączeniu zasilania: CH1

OPERACJE NA PRZYCISKACH

- 1) 1. Naciskać przycisk „CH”, żeby przełączać się pomiędzy kanałami w następującej kolejności: CH1→CH2→CH3→CH1
- 2) Naciskać przycisk „C / F”, żeby przełączać pomiędzy jednostkami °C / °F

WSKAZÓWKI BEZPIECZEŃSTWA

- Unikać umieszczania urządzenia blisko źródeł promieniowania elektromagnetycznego takich jak komputer czy telewizor.
- Zewnętrznego czujnika nie wolno umieszczać lub instalować pod wodą. Wybierać miejsca nie narażone na bezpośrednie oddziaływanie promieni słonecznych oraz deszczu.
- Do czyszczenia nie używać agresywnych środków chemicznych lub ostrych przedmiotów. Może to spowodować porysowanie powierzchni urządzenia i / lub korozję jego wewnętrznych obwodów elektronicznych.

- Nie czyścić żadnej części urządzenia środkami zawierającymi benzen, rozcieńczalniki czy rozpuszczalniki chemiczne. Jeśli to konieczne, czyścić urządzenie za pomocą miękkiej ściereczki.
- Nigdy nie dopuszczać do zanurzenia urządzenia w wodzie – może to doprowadzić do jego zniszczenia.
- Nie wystawiać urządzenia na działanie silnego nacisku, wstrząsów, ani też na gwałtowne zmiany temperatury i wilgotności.
- Nie manipulować przy wewnętrznych elementach urządzenia.
- Nie mieszać w urządzeniu starych i nowych baterii ani baterii różnych typów.
- Nie mieszać w urządzeniu baterii alkalicznych, standardowych i ładowalnych.
- Jeśli urządzenie nie będzie użytkowane przez dłuższy czas, należy wyjąć z niego baterie.
- Nie wyrzucać zużytego urządzenia wraz z niesortowanymi odpadami komunalnymi. Pozbywać się urządzenia zgodnie z obowiązującymi przepisami, w miejscu do tego przeznaczonym, ponieważ wymaga ono specjalnego traktowania przy utylizacji.

ZMIANA SPECYFIKACJI TECHNICZNEJ PRODUKTU ZASTRZEŻONA PRZEZ PRODUCENTA.

Więcej informacji dotyczących urządzenia oraz serwisu znajduje się na naszej stronie internetowej www.hyundai-electronics.pl



NIEBEZPIECZEŃSTWO UDUSZENIA. TOREBKĘ Z PE POŁOŻYĆ W MIEJSCU BĘDĄCYM POZA ZASIĘGIEM DZIECI. TOREBKA NIE SŁUŻY DO ZABAWY! TEGO WORKA NIE NALEŻY UŻYWAĆ W KOŁYSKACH, ŁÓŻECZKACH, WÓZKACH LUB KOJCACH DZIECIĘCYCH.

Utylizacja zużytego sprzętu (stosowane w krajach Unii Europejskiej i w pozostałych krajach europejskich stosujących systemy zbiórki).



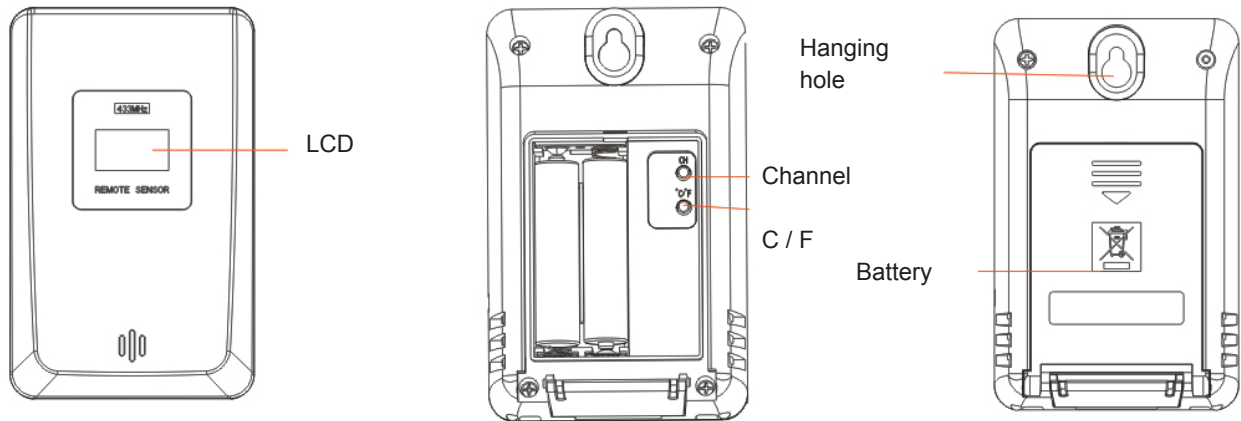
Ten symbol na produkcie lub jego opakowaniu oznacza, że produkt nie może być traktowany jako odpad komunalny, lecz powinno się go dostarczyć do odpowiedniego punktu zbiórki sprzętu elektrycznego i elektronicznego, w celu recyklingu. Odpowiednie zadysponowanie zużytego produktu zapobiega potencjalnym negatywnym wpływom na środowisko oraz zdrowie ludzi, jakie mogłyby wystąpić w przypadku niewłaściwego zagospodarowania odpadów. Recykling materiałów pomaga chronić środowisko naturalne.

W celu uzyskania bardziej szczegółowych informacji na temat recyklingu tego produktu, należy skontaktować się z lokalną jednostką samorządu terytorialnego, ze służbami zagospodarowywania odpadów lub ze sklepem, w którym zakupiony został ten produkt.

Niniejszym ETA a.s. oświadcza, że sprzęt radiowy typu WSENZOR1070 spełnia wymagania dyrektywy 2014/53/EU. Pełny tekst deklaracji zgodności jest dostępny pod poniższym adresem internetowym: http://www.hyundai-electronics.cz/declaration_of_conformity

PROFILE

Sensor



FUNKCE

- Temperature °C / °F selectable
- Resolution 0,1 °C, Temperature range: -50 °C – +70 °C
- Up to 3 RF channels
- Low voltage indication
- Synchronization time of 3 channels (CH1=57S CH2=67S CH3=79S)
- 3 channels selectable
- 2 functional keys
 - A. CH, click to switch channel
 - B. C/F, click to switch between °C / °F
- Power voltage: 2.5 V – 3.3 V
- Static Current: <30 uA
- 433,92 MHz RF transmitting frequency; E.i.r.p. -28,96 dBm

POWER ON OR RESET

- 1) After power on, LCD full display for 3s, followed by temperature sampling and then enter into moral mode. It will check temperature and send date to receiver before synchronizing period ends.
- 2) Default temperature unit: °C
- 3) Default channel after power on is CH1

OPERATION INSTRUCTION

- 1) Click “CH” to switch channels in sequence of CH1→CH2→CH3→CH1
- 2) Click „C / F“ to switch between °C / °F

PRECAUTIONS

- Avoid placing the clock near interference sources/metal frames such as computer or TV sets.
- The outdoor sensor must not be set up and installed under water. Set it up in away direct sunlight and Rain
- Never clean the device using abrasive or corrosive materials or products. Abrasive cleaning agents may scratch plastic parts and corrode electronic circuits
- Do not clean any part of the product with benzene, thinner or other solvent chemicals. When necessary, clean it with a soft cloth.
- Never immerse the product in water. This will damage the product.
- Do not subject the product to extreme force, shock, or fluctuations in temperature or humidity.

- Do not tamper with the internal components.
- Do not mix new and old batteries or batteries of different types.
- Do not mix alkaline, standard or rechargeable batteries with this product.
- Remove the batteries if storing this product for a long period of time.
- Do not dispose of this product as unsorted municipal waste. Collection of such waste separately for special treatment is necessary.

WE RESERVE THE RIGHT TO CHANGE TECHNICAL SPECIFICATIONS.



TO AVOID DANGER OF SUFFOCATION, KEEP THE PLASTIC BAG AWAY FROM BABIES AND CHILDREN. DO NOT USE THIS BAG IN CRIBS, BEDS, CARRIAGES OR PLAYPENS. THIS BAG IS NOT A TOY.

Disposal of old Electrical & Electronic Equipment (Applicable in the European Union and other European countries with separate collection systems).

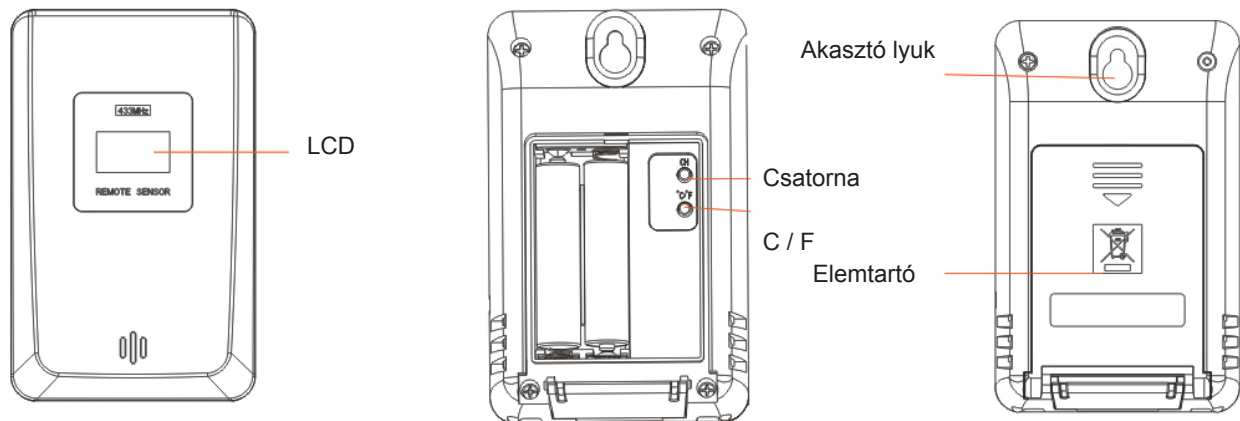


This symbol on the product or on its packaging indicates that this product shall not be treated as household waste. Instead it shall be handed over to the applicable collection point for the recycling of electrical and electronic equipment. By ensuring this product is disposed of correctly, you will help prevent potential negative consequences for the environment and human health, which could otherwise be caused by inappropriate waste handling of this product. The recycling of materials will help to conserve natural resources. For more detailed information about recycling of this product, please contact your local Civic Office, your household waste disposal service or the shop where you purchased the product.

Hereby, ETA a.s. declares that the radio equipment type WSSENZOR1070 is in compliance with Directive 2014/53/EU. The full text of the EU declaration of conformity is available at the following internet address: http://www.hyundai-electronics.cz/declaration_of_conformity

LEÍRÁS

Sensor



FUNKCIÓK

- Választható hőmérséklet °C / °F.
- Lépés 0.1 °C Hőmérséklet tartomány: -50 °C – +70 °C
- Akár 3 db RF csatorna
- Elem lemerültség jelzője
- Idő szinkronizálása 3 csatornából (CH1=57S CH2=67S CH3=79S)
- 3 csatorna választható
- 2 funkciós gomb
 - A. CH, csatorna váltása
 - B. C / F, egység kiválasztása °C / °F
- Tápfeszültség: 2,5 V – 3,3 V
- Statikus áram: < 30 uA
- 433,92 MHz RF átviteli frekvencia; E.i.r.p. -28,96 dBm

BEKAPCSOLÁS, VAGY ÚJRAINDÍTÁS

- 1) Bekapcsolás után a teljes LCD képernyő kivilágít, utána normál módba bekapcsol. A készülék ellenőrizni fogja a hőmérsékletet és szinkronizálási periódusban elküldi az adatokat a fő egységbe.
- 2) Alapértelmezett hőmérséklet egység °C
- 3) Alapértelmezett csatorna bekapcsolás után CH1

MŰKÖDÉSI UTASÍTÁSOK

- 1) Nyomja meg a "CH" gombot a csatorna kiválasztásához a következő sorrendben:
CH1→CH2→CH3→CH1
- 2) Nyomja meg a "C / F" gombot a hőmérséklet egység kiválasztásához: °C / °F

ÓVINTÉZKEDÉSEK

- Ne tegye ki a készüléket közvetlen napsugárra, magas hőmérsékletre, hidegre, magas páratartalomra, vagy nedves helyekre.
- A kültéri hő szenzort nem szabad elhelyezni víz alatt. Ne tegye ki azt közvetlen napsugárra és esőre.
- Soha ne tisztítsa a készüléket karcoló, vagy maró hatású anyagokkal, vagy termékekkel. Ezek a szerek megkarcolhatják a műanyag alkatrészeket, valamint az elektronikus áramkörökben korróziót okozhatnak.

- Ne tisztítsa a készüléket agresszív tisztítószerrel, mint pl. benzinnel! Ha szükséges, használjon a tisztításhoz tiszta, puha ruhát!
- Soha ne tegye a készüléket vízbe, ellenkező esetben a készülék károsodását okozhatja!
- Ne tegye ki a készüléket extrém hőmérsékletnek, vagy páratartalomnak!
- Ne változtassa a készülék semmilyen részét!
- Ne használjon két különböző típusú, vagy régi és új elemet együtt!
- Ne keverje az alkális, szabványos és újratölthető elemeket!
- Ha nem használja a készüléket hosszabb ideig, vegye ki az elemeket!
- Ne dobja ki a készüléket a háztartási hulladékba! Figyeljen a helyi előírásokra!

A GYÁRTÓ FENNTARTJA A JOGOT A TECHNIKAI SPECIFIKÁCIÓK VÁLTOZTATÁSÁRA.



FULLADÁSVESZÉLY. TARTSA A PE ZACSKÓT GYERMEKEKTŐL ELZÁRT HELYEN. A ZACSKÓ NEM JÁTÉKSZER. NE HASZNÁLJA EZT A ZACSKÓT BÖLCSŐKBEN, KISÁGYAKBAN, BABAKOCSIKBAN, VAGY GYEREK JÁRÓKÁKBAN.

Feleslegessé vált elektromos és elektronikus készülékek hulladékként való eltávolítása (Használható az Európai Unió és egyéb európai országok szelektív hulladékgyűjtési rendszereiben).



Ez a szimbólum a készüléken, vagy annak csomagolásán azt jelzi, hogy a terméket ne kezelje háztartási hulladékként! Kérjük, hogy az elektromos és elektronikai hulladék gyűjtésére kijelölt gyűjtőhelyen adja le! A feleslegessé vált termék helyes kezelésével segít megelőzni a környezet és az emberi egészség károsodását, mely bekövetkezhetne, ha nem követi a hulladékkezelés helyes módját. Az anyagok újrahasznosítása segít a természeti erőforrások megőrzésében. A termék újrahasznosítása érdekében, valamint további információért forduljon a hozzátartozó hivatalhoz, vagy a lakhelyén lévő hulladékokkal foglalkozó szolgáltatóhoz, illetve ahhoz az üzlethez, ahol a terméket megvásárolta!

Ezáltal az ETA a.s. kijelenti, hogy a WSSENZOR1070 típusú rádióberendezések megfelelnek a 2014/53/EU irányelvnek. Az EU-megfelelőségi nyilatkozat teljes szövege a következő internetes címen érhető el: http://www.hyundai-electronics.cz/declaration_of_conformity

HYUNDAI

Licensed by Hyundai Corporation, Korea